

Московский государственный технический  
университет имени Н.Э. Баумана

---

Факультет машиностроительных технологий

# ПРОЕКТИРОВАНИЕ ТЕХНОЛОГИЧЕСКОЙ ОСНАСТКИ

*Лабораторный  
практикум*



Москва, 2022

**А.Р. Маслов**

**ПРОЕКТИРОВАНИЕ  
ТЕХНОЛОГИЧЕСКОЙ  
ОСНАСТКИ**

**Лабораторный практикум**

Москва, 2022

УДК 621. 7 (075.8)

ББК 34. 5я7

М31

Факультет «Машиностроительные технологии»  
Кафедра «Инструментальная техника и технологии»

**Автор:**

*Маслов А.Р. – д-р техн. наук, профессор кафедры «Инструментальная техника и технологии» МГТУ им. Н.Э. Баумана*

**Рецензент:**

*Молодцов В.В. – д-р техн. наук, профессор, зав. кафедрой станков МГТУ «СТАНКИН»*

**Маслов А. Р.**

**М31** Проектирование технологической оснастки: лабораторный практикум / А.Р. Маслов – Москва: МГТУ им. Н.Э. Баумана, 2022. – 84 с.: ил.

ISBN 978-5-7038-1693-4

В практикуме изложены вопросы применения станочных приспособлений для механической обработки резанием, которые предназначены для установки заготовок или режущего инструмента на металлорежущих станках. Дано описание и методические указания по выполнению 6 лабораторных работ, содержащие необходимые сведения об объектах исследования, методики экспериментов и сведения для выполнения расчетов.

Подготовлен в соответствии с Федеральным государственным образовательным стандартом высшего образования.

Практикум предназначен для обеспечения практических занятий студентов специальности 15.05.01 «Проектирование технологических машин и комплексов» по дисциплине «Проектирование технологической оснастки».

© Маслов А. Р., 2022

ISBN 978-5-7038-1693-4

©МГТУ им. Н.Э. Баумана, 2022

## СОДЕРЖАНИЕ

<b>ПРЕДИСЛОВИЕ</b> .....	<b>5</b>
<b>ВВЕДЕНИЕ</b> .....	<b>6</b>
<b><u>ЛАБОРАТОРНАЯ РАБОТА №1. Исследование магнитных сил в станочных приспособлениях</u></b> .....	<b>9</b>
<b><u>ЛАБОРАТОРНАЯ РАБОТА №2. Исследование предохранительного патрона для метчиков</u></b> .....	<b>19</b>
<b><u>ЛАБОРАТОРНАЯ РАБОТА №3. Исследование цанговых патронов</u></b> .....	<b>38</b>
<b><u>ЛАБОРАТОРНАЯ РАБОТА №4. Исследование зажимных устройств для установки режущего инструмента</u></b> .....	<b>47</b>
<b><u>ЛАБОРАТОРНАЯ РАБОТА №5. Исследование систем универсально-наладочных приспособлений</u></b> .....	<b>60</b>
<b><u>ЛАБОРАТОРНАЯ РАБОТА №6. Способы базирования заготовок на токарном станке</u></b> .....	<b>68</b>
<b>ЗАКЛЮЧЕНИЕ</b> .....	<b>79</b>
<b>РЕКОМЕНДУЕМАЯ ЛИТЕРАТУРА</b> .....	<b>80</b>
<b>ПРИЛОЖЕНИЕ</b> .....	<b>81</b>

## ПРЕДИСЛОВИЕ

Средства технологического оснащения, дополняющие технологическое оборудование для выполнения определенной части технологического процесса и устанавливаемые на технологическом оборудовании для выполнения данной технологической операции называются **технологической оснасткой**. При механической обработке резанием к технологической оснастке относятся *станочные приспособления, режущий и мерительный инструмент*.

Станочными приспособлениями при механической обработке резанием называют те виды технологической оснастки, которые предназначены для установки заготовок или режущего инструмента на металлорежущих станках для повышения эффективности выполнения технологической операции.

Несмотря на широкий спектр покупных элементов станочных приспособлений на рынке, выбор рационального оснащения конкретного производства остается актуальным. Тем более, что модернизация машиностроения в связи с переходом на цифровые технологии ставит задачу точного формулирования требований к станочным приспособлениям при автоматизированной подготовке производства.

В предлагаемом практикуме автор попытался отразить новейшие достижения в области расчета и конструирования станочных приспособлений, сохранив в качестве основы методические положения профессора В. С. Корсакова и его последователей, которые внесли большой вклад в развитие научных основ проектирования технологической оснастки.

Автор с большой признательностью упомянул их в перечне литературы, с которой, как он надеется, студенты ознакомятся при изучении курса «Проектирование технологической оснастки».

## ВВЕДЕНИЕ

Обрабатываемая заготовка, закрепленная в приспособлении, находится в равновесии вследствие действия сил как возникающих в процессе обработки, так и зажима и реакции опор. Основными силами процесса обработки являются силы резания. При расчете сил зажима также учитываются силы веса, центробежные и инерционные силы, возникающие в условиях высокой частоты вращения заготовки.

Аналогично режущий инструмент должен находиться в равновесии при воздействии всех силовых факторов.

Величина сил зажима рассчитывается исходя из условия равновесия всех перечисленных сил при полном сохранении контакта базовых поверхностей обрабатываемой детали и режущего инструмента с установочными элементами приспособления и при исключении возможности сдвига в процессе обработки.

При расчетах следует определять требуемую силу зажима с учетом коэффициента запаса  $k$ , предусматривающего возможное увеличение силы резания из-за затупления режущего инструмента, неоднородности обрабатываемого материала, неравномерности пропуска, непостоянства установки, ненадлежащего закрепления заготовки и т.д.

***Зажимные устройства приспособлений должны быть такими, чтобы:***

- при зажиме не нарушалось заданное положение детали и инструмента;
- приложение силы зажима было как можно ближе к месту обработки;
- точка приложения силы зажима находилось в зоне, образованной условными линиями, соединяющими опорные точки детали и инструмента в приспособлении;
- зажимы не вызывали деформации деталей и порчи их поверхностей;
- закрепление и открепление детали и инструмента производилось с минимальной затратой сил и времени рабочего;
- силы резания по возможности не воздействовали на зажимные устройства;
- при закреплении недостаточно жестких деталей силы зажима располагались над опорами или близко к ним.

Зажимные устройства делятся на две группы [1, 2] по надежности. К первой группе относятся зажимные устройства, имеющие самотормозящие механизмы (винтовые, клиновые, эксцентриковые, цанговые, пружинно-шариковые и т.п.). При резком возрастании силы резания силы, закрепляющие заготовку или инструмент в самотормозящих механизмах, пропорциональны

силе резания и поэтому не происходит нарушения контакта зажимного устройства с закрепленным объектом.

Во вторую группу входят пневматические, гидравлические, пневмогидравлические, магнитные и другие механизмы прямого действия, не обладающие самотормозящими свойствами. При резком возрастании силы резания происходит нарушение контакта таких зажимных устройств с закрепленным объектом, что может привести к его перемещению.

В общем виде усилие равновесия детали и инструмента в приспособлении, возникающее под действием сил резания и сил зажима, может быть представлено в виде формулы

$$W = k \cdot f_{\text{тр}} \cdot F_f,$$

где  $k$  — коэффициент запаса;  $f_{\text{тр}}$  — коэффициент трения в местах контакта детали или инструмента и приспособления,  $F_f$  — усилие резания.

Коэффициент  $k$  рассчитывается применительно к конкретным условиям обработки как произведение коэффициентов:

$$k = k_0 \cdot k_1 \cdot k_2 \cdot k_3 \cdot k_4 \cdot k_5 \cdot k_6,$$

где  $k_0 = 1,5$  — гарантированный коэффициент запаса для всех случаев;  $k_1$  — коэффициент, учитывающий состояние поверхности заготовок (для черновой заготовки  $k_1 = 1,2$ ); для чистой заготовки или точного хвостовика инструмента  $k_1 = 1,0$ ;  $k_2$  — коэффициент, учитывающий увеличение сил резания от прогрессирующего затупления инструмента, значения приведены в табл. 1.1;  $k_3$  — коэффициент, учитывающий увеличение силы резания при прерывистом резании, при точении и торцовом фрезеровании  $k_3 = 1,2$ ;  $k_4$  — коэффициент, учитывающий постоянство силы зажима, развиваемой силовым приводом приспособления для закрепления заготовок. Для ручных зажимных устройств силы крепления непостоянны и для них нужно принимать  $k_4 = 1,3$ .

При использовании зажимных устройств прямого действия  $k_4 = 1,0$ . Если допуск на размер заготовки или хвостовика инструмент влияет на силу крепления, что характерно при использовании цанговых зажимных устройств и других устройств,  $k_4 = 1,2$ .

В данном практикуме дано описание и методические указания по выполнению 6 лабораторных работ, содержащие необходимые сведения об объектах исследования, методики экспериментов и сведения для выполнения расчетов. Рассмотрены основные виды приспособлений для обработки резанием в машиностроении, применяемые для закрепления заготовок и для закрепления обрабатывающего инструмента на металлорежущих станках, в том числе:

а) в лабораторной работе № 1 изучается конструкция магнитной плиты и принципы расчета силы закрепления детали при ее эксплуатации;

б) в лабораторной работе № 2 изучаются принципы работы и основы расчета патронов для закрепления метчиков с пружинно-шариковыми устройствами для предохранения метчиков от поломок;

в) в лабораторной работе № 3 изучаются принципы работы цанговых зажимных механизмов и исследуются параметры точности закрепления в нем цилиндрических заготовок;

г) в лабораторной работе № 4 изучаются зажимные устройства для установки режущего инструмента с цилиндрическим хвостовиком;

д) в лабораторной работе № 5 изучаются универсально-наладочные приспособления для установки режущих инструментов;

е) в лабораторной работе № 6 изучаются принципы выбора способа базирования заготовок на токарном станке в зависимости от типа детали и требований к ее точности.

Выполняемые лабораторные работы имеют своей целью закрепить усвоение материала по курсу «Проектирование технологической оснастки», излагаемого на лекциях и обсуждаемого на семинарских занятиях.



# ЛАБОРАТОРНАЯ РАБОТА № 1.

## ИССЛЕДОВАНИЕ МАГНИТНЫХ СИЛ В СТАНОЧНЫХ ПРИСПОСОБЛЕНИЯХ

### Введение

Для установки обрабатываемых заготовок на металлорежущих станках используют приспособления различных конструкций — механические, электрические, магнитные, пневматические и др. Одними из наиболее часто используемых приспособлений (особенно при шлифовании) являются магнитные. В работе рассматривается один тип магнитного приспособления — магнитная плита с постоянными магнитами.

**Цель работы:** изучить конструкцию магнитной плиты и установить зависимость силы прижима детали к магнитной плите от высоты заготовки и площади ее поверхности.

**Основные задачи:**

- 1) ознакомиться с конструкцией магнитной плиты для шлифования;
- 2) изучить изменение силовых характеристик магнитной плиты в зависимости от площади опорной поверхности и высоты детали;
- 3) измерить силу сдвига заданной детали;
- 4) сравнить полученные результаты с расчетными.

### Теоретическая часть

#### *Конструкция и принцип работы магнитной плиты*

К магнитным приспособлениям, предназначенным для закрепления деталей, относятся различные электромагнитные и магнитные приспособления, такие как плиты, патроны, планшайбы, кубики, призмы, разметочные стойки и т.д.

В электромагнитных приспособлениях используется переменное электромагнитное поле. Они отличаются сравнительной простотой устройства, отсутствием дефицитных материалов, относительно низкой стоимостью и простотой управления. Однако сильное электромагнитное поле, распространяющееся на достаточно большое расстояние от рабочей поверхности приспособления, необходимость постоянного подвода электрического тока, нагрев, недостаточные сила притяжения и надежность ограничивают область применения электромагнитной оснастки.

В приспособлениях с постоянными магнитами применяют литые магниты (на основе железо-никель-кобальтовых сплавов) и керамические (оксидно-бариевые). Литые магниты обеспечивают более простую и компактную конструкцию магнитных приспособлений и создают магнитное поле, распространяющееся дальше от поверхности приспособления, чем у оксидно-бариевых магнитов. Поэтому приспособления с литыми магнитами лучше применять в тех случаях, когда магнитное поле не снижает эффективность рабочего процесса (например, при шлифовании). Магнитные приспособления автономны.

Управление магнитными приспособлениями производится либо перемещением магнитных блоков, либо размагничиванием. В приспособлениях, которые не должны обеспечивать большую силу удержания деталей или должны иметь простую конструкцию, не используют систему управления — это приспособления без отключения. Для облегчения снятия (отрыва) детали с приспособления применяют простейшие силовые механизмы (эксцентрики, винтовые пары и т.д.).

Способ управления размагничиванием предусматривает полное размагничивание как магнита, так и всей системы с помощью сильного магнитного поля, создаваемого электромагнитной катушкой, расположенной внутри приспособления. Эта же электромагнитная катушка включает приспособление путем намагничивания.

Перемещение магнитных блоков — наиболее часто используемый способ управления магнитными приспособлениями, при котором отвод магнитного потока, совершающего работу по притяжению детали, происходит методами шунтирования и нейтрализации.

При шунтировании на пути следования магнитного потока создаются участки со значительно меньшим магнитным сопротивлением, чем сопротивления участков, по которым поток замыкался, притягивая деталь. На рис. 1 показана схема магнитной плиты, управляемой методом шунтирования.

В положении «включено» магнитный поток, создаваемый магнитом 1, через полюсник из мягкого железа 9 подводится к детали 6 и далее через полюсник 8, магнитопровод 2 и основание 3, сделанное из мягкого железа, замыкается на южном полюсе магнита. Пройти по более короткому пути магнитный поток не может, так как магнитопроводы и магнит разделены немагнитной вставкой 7.

При перемещении магнитного блока 4 вправо на расстояние  $l$  магниты займут положение под немагнитной вставкой 7, и, поскольку ее ширина значительно меньше ширины полюса магнита, магнитный поток может идти через

полюсники 8 и 9. Это первый путь. Второй путь — как при включенном магните — через деталь. В первом случае магнитное сопротивление пути магнитного потока меньше, поэтому большая часть потока пойдет не через деталь, а по полюсникам 8 и 9, магнитопроводам 2, основанию 3 и магниту 1. Деталь в этом случае свободно снимается с приспособления.

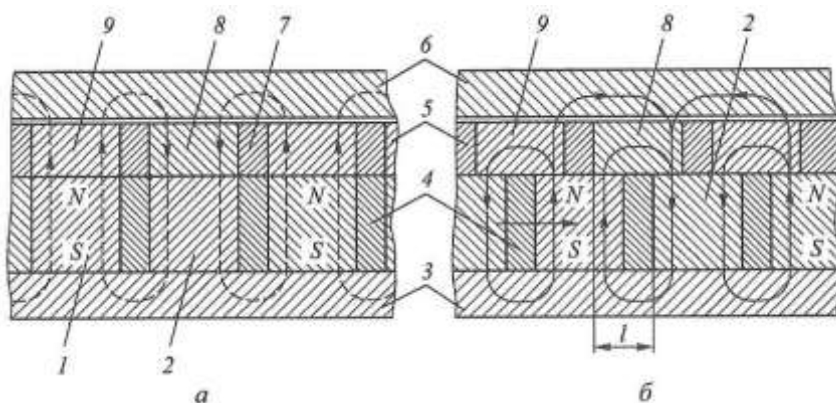


Рис. 1. Схема отключения магнитного потока способом шунтирования в положении «включено» (а) и «выключено» (б):

1 — магнит; 2 — магнитопровод; 3 — основание; 4 — сдвижной блок; 5 — крышка; 6 — деталь; 7 — немагнитная вставка; 8, 9 — полюсники (магнитопроводы)

Для отключения приспособления способом нейтрализации магнитного потока магнитный блок разделяют на две самостоятельные части: неподвижный блок 2 и подвижный блок 3 (рис. 2).

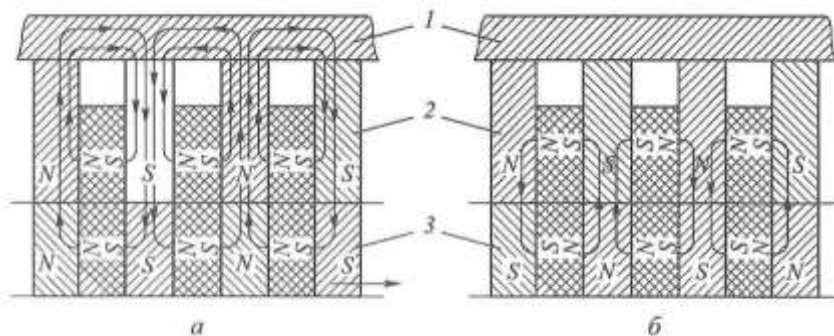


Рис. 2. Схема отключения магнитного потока способом нейтрализации в положении «включено» (а) и «выключено» (б):

1 — деталь; 2 — неподвижный блок; 3 — подвижный блок

При включении приспособления подвижный блок расположен так, что полюсники подвижного и неподвижного блока с одной полярностью находятся друг над другом (полюс S расположен над S, и полюс N — над N). При этом

магниты блоков объединяются в один и образуется один магнитный поток, который, пройдя по полюсникам и детали  $I$ , создает силу, притягивающую деталь к приспособлению.

Для отключения приспособления подвижный блок перемещают в положение, при котором полярность магнитов, расположенных друг над другом в подвижном и неподвижном блоках, противоположна (полюс S расположен над N, полюс N над S). При этом образуются две системы, расположенные одна над другой. Поскольку магниты этих систем имеют противоположную полярность, магнитный поток будет проходить от одного полюса магнита к другому по кратчайшему пути внутри приспособления, минуя деталь. В этом случае магниты нижнего блока как бы нейтрализуют действие магнитов верхнего блока, и деталь не будет притягиваться к приспособлению.

Усилие сдвига блоков может быть достаточно большим. Для снижения силы применяют эксцентриковые, винтовые, червячные, зубчато-реечные, рычажные и другие механизмы.

### ***Сила закрепления детали на магнитной плите***

Сила притяжения тела к магнитному устройству  $Q$  определяется в системе СИ по формуле:

$$Q = \frac{B^2}{2\mu_0} F = \frac{B^2}{8\pi} F,$$

где  $B$  — магнитная индукция;  $F$  — площадь, через которую проходит магнитный поток;  $\mu_0$  — магнитная проницаемость вакуума (в системе СИ равна  $4\pi$ ).

Магнитная индукция  $B$  зависит от напряженности магнитного поля, являющейся характеристикой магнита, от магнитной проницаемости среды  $\mu$  и длины магнитопровода. Длина магнитопровода определяется конструкцией приспособления и высотой (толщиной) закрепляемой детали  $H$ : при увеличении высоты детали возрастает длина магнитопровода и уменьшается индукция  $B$  (рис. 3).

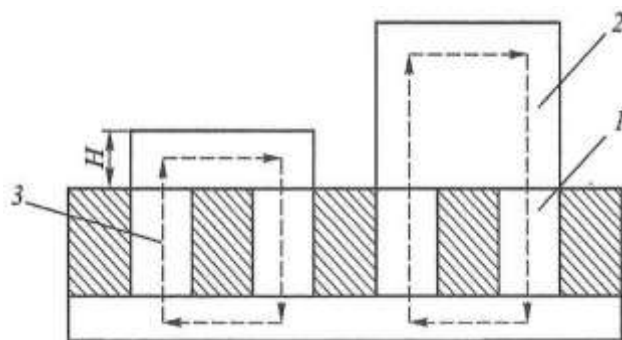


Рис. 3. Схема магнитного потока:  
1 — магнит; 2 — деталь; 3 — магнитный поток

Сила  $P_{\text{сдв}}$ , препятствующая сдвигу заготовки на магнитной плите (рис. 4), пропорциональна силе прижима  $Q$  и коэффициенту трения между деталью и поверхностью плиты  $K_{\text{тр}}$  :

$$P_{\text{сдв}} = K_{\text{тр}} Q = \frac{B^2 K_{\text{тр}}}{8\pi} F.$$

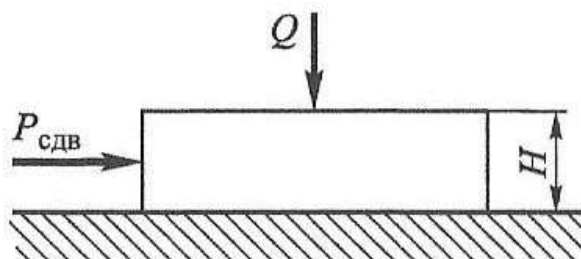


Рис. 4. Схема действия сил на закрепляемую деталь

Для используемого приспособления магнитная индукция и коэффициент трения неизвестны. Поэтому (с учетом того, что для деталей, изготовленных из одного и того же материала,  $\mu = \text{const}$ ) можно записать:

$$P_{\text{сдв}} = C \cdot F \cdot K_{\text{тр}} \cdot f(H),$$

где  $C$  — постоянная.

### **Методика определения силовых характеристик магнитной плиты**

Для определения силовых характеристик магнитной плиты необходимо знать магнитную проницаемость материала детали, коэффициент трения покоя

между деталью и рабочей поверхностью плиты, высоту заготовки. При закреплении заготовок из одного и того же материала можно считать, что магнитная проницаемость и коэффициент трения не изменяются.

Следовательно, можно принять, что сила сдвига закрепленной на магнитной плите заготовки есть функция площади  $F$ , через которую проходит магнитный поток, и высоты заготовки  $H$ :

$$P_{\text{сдв}} = C \cdot f(F) \cdot f(H).$$

Выполнив измерения сдвигающей силы для заготовок с различной высотой и площадью, можно получить формулы для расчета силы прижима для данной магнитной плиты.

### **Экспериментальная техника**

Исследования, предусмотренные настоящей лабораторной работой, проводятся на специальной установке (рис. 5 и 6) с использованием измерительных устройств и приборов, описание которых дано в прил. к данному пособию.



Рис. 5. Экспериментальная установка:

1 — магнитная плита; 2 — закрепляемая деталь; 3 — шток;  
4 — динамометр; 5 — основание; 6 — монитор блока измерений

В качестве образцов для исследования силовых характеристик магнитной плиты используются цилиндрические детали:

- диаметром 57 мм и с высотой 6, 13, 30, 100 мм;
- с высотой 9 и диаметром 25, 33, 41, 57 мм.

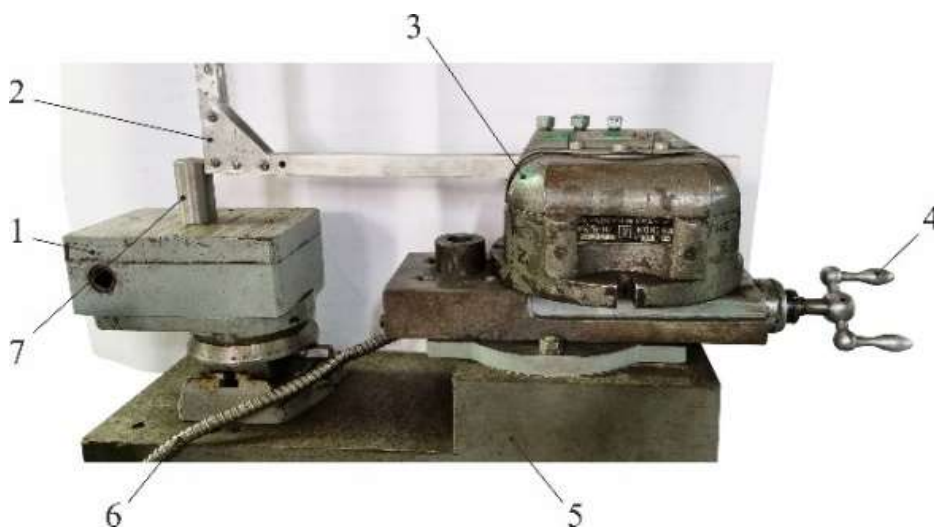


Рис. 6. Расположение управляющих органов установки:

- 1 — магнитная плита; 2 — штوك; 3 — динамометр;  
 4 — рукоятка перемещения динамометра; 5 — основание; 6 — кабель соединения с блоком измерений; 7 — закрепляемая деталь

Установите, возможно ли шлифование заданной заготовки с заданными параметрами режима резания (табл. 1) на данной магнитной плите.

Таблица 1

### Исходные данные

№	$V$ , м/с	$V_z$ , м/мин	$t$ , мм	$S$ , мм/ход	$B_k$ , мм	Твердость шлифовального круга
1	30	60	0,005	12	40	M2-M3
2	35	20	0,015	10	20	CM1-CM2
3	30	40	0,005	4	30	C1-C2
4	35	50	0,01	5	25	CT1-CT2
5	30	30	0,01	6	40	CT3-T1
6	35	40	0,012	5	20	M2-M3
7	30	50	0,007	8	30	CM1-CM2
8	35	35	0,005	10	25	C1-C2
9	30	45	0,015	12	35	CT1-CT2
10	35	25	0,015	14	40	CT3-T1

## Задание для лабораторной работы

1. Определить зависимость силы, сдвигающей заготовку на магнитной плите, от высоты заготовки и площади ее основания.
2. Проверить правильность полученной формулы.

### Методика и порядок выполнения работы

#### Задание 1

1. Получите у преподавателя детали для проведения экспериментов.
2. Ознакомьтесь с конструкцией экспериментального стенда для измерения сдвигающей силы.
3. Измерьте сдвигающую силу для каждой экспериментальной детали  $P_{сдв}$ . Для этого выполните следующие действия:
  - 3.1. Запустите на компьютере программу считывания данных.
  - 3.2. Установите деталь на рабочую плоскость магнитной плиты и точно определите ее положение относительно полюсов плиты.
  - 3.3. Подведите толкатель нагрузочного приспособления к детали до касания.
  - 3.4. Включите считывание данных с динамометра соответствующей командой в диалоговом окне программы.
  - 3.5. Медленно вращая рукоятку нагрузочного приспособления, увеличивайте силу, сдвигающую заготовку, до тех пор, пока деталь не сдвинется. Затем остановите считывание данных в программе, отведите штангу от детали и снимите деталь.
  - 3.6. Сохраните полученные данные в файл.
4. Расшифруйте полученные данные.
5. Выполните схему расположения детали на магнитной плите относительно ее полюсов и определите площадь полюсов  $F_i$ , перекрываемую основанием детали, т.е. площадь, через которую проходит магнитный поток. Для этого можно воспользоваться бумагой в клетку.
6. Используя результаты, полученные при измерении силы сдвига одинаковой высоты и разных диаметров, а также одинаковых диаметров и разной высоты, постройте в декартовых координатах зависимости  $P_{сдв}$  от перекрываемой площади  $F$  и высоты заготовки  $H$ .
7. Проведите аппроксимации полученных зависимостей  $P_{сдв} = f(F)$  и  $P_{сдв} = f(H)$ . Для этого запустите программу аппроксимации и определите ко-



эфициенты степенных уравнений  $P_{сдв} = A \cdot H^x$  и  $P_{сдв} = B \cdot F^y$ , аппроксимирующих экспериментальные данные.

8. Объедините полученные формулы и получите общую зависимость  $P_{сдв}$  от площади и высоты заготовки, имеющую вид  $P_{сдв} = C \cdot H^x \cdot F^y$ . В этом уравнении степени при  $F$  и  $H$  равны степеням, определенным ранее.

Коэффициент  $C$  может быть рассчитан по экспериментальным данным по формуле  $C = \frac{P_{сдв i}}{H^x F^y}$ , где  $P_{сдв i}$  — сдвигающая сила, определенная экспериментально при  $x$ -х значениях перекрываемой площади  $F_i$  и высоты  $H_i$ .

### **Расчет силы резания при шлифовании**

Сила  $P_{рез}$ , сдвигающая заготовку при шлифовании, может быть определена по мощности шлифования [1]:

$$N = 0,63 \cdot (V_3 S t)^{0,7} B_k^{0,25} K_1 K_2,$$

$$P_{рез} = \frac{N}{V} = \frac{0,63 \cdot (V_3 t S)^{0,7} B_k^{0,25} K_1 K_2}{V},$$

где  $N$  — мощность шлифования;  $V_3$  — скорость движения заготовки, м/мин;  $S$  — поперечная подача, мм/ход;  $t$  — глубина шлифования, мм;  $B_k$  — ширина шлифовального круга, мм;  $V$  — окружная скорость шлифовального круга, м/с;  $K_1, K_2$  — коэффициенты, учитывающие твердость круга и марку обрабатываемого материала (определяются по табл. 1 и 2).

*Таблица 2*

### **Значения коэффициентов $K_1$ и $K_2$**

Твердость круга	$K_1$	Обрабатываемый материал	$K_2$
М2-М3	0,9	жаропрочная сталь	1,2
СМ1-СМ2	1,0	закаленная сталь	1,1
С1-С2	1,16	незакаленная сталь	1,0
СТ1-СТ2	1,36	чугун	0,9
СТ3-Т1	1,58	чугун	0,9

## Задание 2

1. По полученной общей зависимости рассчитайте силу, которая сдвинет контрольную деталь, предложенную преподавателем, —  $P_{\text{сдв}}^{\text{прог}}$  (прогнозируемая сила).

Поместите контрольную деталь на магнитный стол. Определите площадь магнитных полюсов, перекрываемых деталью.

2. Измерьте силу, сдвигающую обрабатываемую деталь  $P_{\text{сдв}}^{\text{изм}}$ .

3. Рассчитайте силу  $P_{\text{рез}}$ , сдвигающая заготовку при шлифовании, используя данные табл. 1 и 2.

4. Сравните расчетные и экспериментальные данные. Сделайте выводы о правильности прогноза величины сдвигающей силы.

5. Сформируйте и оформите отчет о проделанной работе.

### Контрольные вопросы

1. Что является источником энергии закрепления на магнитной плите?

2. Можно ли закрепить на магнитной плите детали из латуни, алюминия, чугуна, нержавеющей стали?

3. Почему деталь с большей шероховатостью удерживается на магнитной плите хуже, чем деталь с меньшей шероховатостью?

4. Как закрепить на магнитной плите деталь с малой площадью опорной поверхности?

5. Почему сила прижима детали на магнитной плите возрастает при увеличении высоты детали нелинейно?

6. Почему сила прижима детали на магнитной плите возрастает при увеличении площади детали?

### Литература

1. Константинов, О. Я. Магнитная технологическая оснастка / О. Я. Константинов. — Ленинград : Машиностроение (Ленингр. отд.), 1974. — 384 с.

2. Справочник машиностроителя: в 6 т. Т. 5 / под редакцией Э. А. Сателля. — Москва : Машиностроение, 1964. — 920 с.

## ЛАБОРАТОРНАЯ РАБОТА № 2. ИССЛЕДОВАНИЕ ПРЕДОХРАНИТЕЛЬНОГО ПАТРОНА ДЛЯ МЕТЧИКОВ

**Цель работы:** изучить принципы работы и основы расчета пружинно-шарикового предохранительного патрона для метчиков.

### **Основные задачи:**

- 1) познакомиться с конструкцией пружинно-шарикового предохранительного патрона для метчиков;
- 2) рассчитать для заданного метчика максимально допустимый крутящий момент;
- 3) произвести настройку предохранительного патрона по рассчитанному предельному моменту резания;
- 4) произвести измерение момента, при котором происходит срабатывание патрона;
- 5) сравнить результаты измерения момента срабатывания патрона с расчетными значениями.

### **Теоретическая часть**

#### ***Некоторые сведения о предохранительных патронах***

При нарезании резьбы метчиком в глухих отверстиях до упора, а также при затуплении метчика или заклинивании его в отверстии стружкой крутящий момент, приложенный к метчику, может увеличиться настолько, что превысит предельно допустимый по прочности метчика. В этом случае произойдет поломка метчика.

Для предотвращения поломки метчиков применяют предохранительные патроны, ограничивающие крутящий момент, передаваемый от шпинделя к метчику. Предохранительные патроны бывают различных конструкций, которые можно условно разделить на несколько групп: *фрикционные, зубчатые, шариковые.*

Во *фрикционных патронах* крутящий момент от хвостовика к метчику передается через пакет сжатых фрикционных дисков. Изменение силы сжатия позволяет изменять передаваемый крутящий момент.

Зубчатые предохранительные патроны состоят из двух шайб с нарезанными на их торцах зубьями, которые сцеплены друг с другом. Для обеспечения сцепления зубчатых шайб их поджимают друг к другу некоторой сжимающей силой.

В настоящее время разработано множество конструкций предохранительных шариковых патронов [1]. Различием в их конструкциях является то, чем создается сжимающая сила. Для этого используют пружины, упругие элементы и др.

Предупреждение поломок режущего инструмента осуществляется в приспособлениях, имеющих встроенный механизм регулировки передаваемого крутящего момента, что позволяет предохранить режущий инструмент от поломки и обрабатывать детали из материалов с различными механическими свойствами.

Основной характеристикой рассматриваемых предохранительных патронов является предохранение инструмента от поломок при росте момента  $M_{кр.р.}$  сил резания и его приближения к величине момента  $M_{лом}$ , при котором происходит разрушение инструмента.

Особенно важной эта характеристика является при нарезании резьб метчиками с размерами до М16.

На рис. 1 показана конструкция патрона с предохранительным устройством от поломок метчиков М6–М16, предназначенная в сборе с державкой для нарезания резьбы машинными метчиками в сквозных и глухих отверстиях.

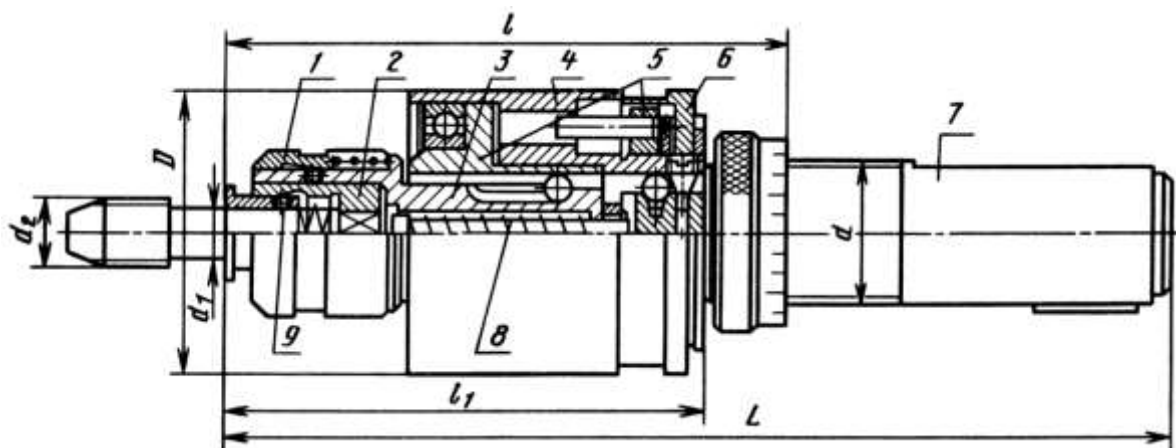


Рис. 1. Патрон с устройством предохранения метчиков от поломок:

- 1 — втулка; 2 — вставка; 3 — метчикодержатель; 4 — корпус;
- 5 — шариковая муфта; 6 — гайка; 7 — сменный хвостовик;
- 8 — пружина; 9 — шарик

Наладка состоит из корпуса 4, сменного хвостовика 7, предохранительной шариковой муфты 5, выдвижного метчикодержателя 3, быстросменных вставок 2 для метчиков. Величина крутящего момента регулируется гайкой 6. Метчикодержатель возвращается в исходное положение после нарезания резьбы и выхода метчика 10 из нарезанного отверстия с помощью пружины 8. Нарезание резьбы происходит путем самозатягивания метчика, благодаря осевой компенсации за счет выдвижения метчикодержателя. Замена вставки 2 производится нажатием на втулку 1 до совмещения ее канавки с шариком 9.

Направляющие механизма осевой компенсации могут быть двух типов: **качения** и **скольжения**.

*Направляющие скольжения* применяют при обработке резьбы метчиками при незначительном смещении осей предварительно обработанных отверстий, которое компенсируется радиальными зазорами в соединениях сменной наладки.

В остальных случаях в механизмах осевой компенсации *применяют направляющие качения* (см. сменную наладку на рис. 1).

Минимальная длина направляющих качения рассчитывается из условия [6]:

$$l_H \geq \frac{1,2\Delta_H \cdot l_b}{\sqrt{(2|\Delta_{cm}| - \Delta_{л \min})^2 - 144\Delta_0^2}}, \quad (1)$$

где  $l_H$  — расстояние между крайними положениями шариков в направляющих качения;

$\Delta_H$  — величина зазора в направляющих;

$\Delta_{л}$  — суммарный люфт от зазоров в соединениях патрона, приведенный к вершине инструмента на вылете  $l_b$  от передней опоры направляющей;

$\Delta_0$  — допуск биения, приведенный к вершине инструмента, от погрешностей относительного положения поверхностей в деталях патрона и усилий закрепления;

$|\Delta_{cm}|$  — предельно допустимое смещение вершины метчика от оси шпинделя;

$\Delta_{cm} = 0,3-0,8$  мм для резьбы МЗ–М30, зависящее от шага резьбы  $S$ ;

$\Delta_{л \min} = \Delta_{cm 0} + 2\Delta_0$  — минимальный зазор, приведенный к вершине метчика, где  $\Delta_{cm 0}$  — наибольшее радиальное смещение оси отверстия под резьбу относительно шпинделя.

Для направляющих качения радиусы  $r_k$  канавок:

$$r_k \geq \frac{1,4M_{кр.рmax}(1-\mu^2)}{E \cdot d_{ш}^2 \cdot h_k \cdot \cos \alpha_{ш} \sqrt{[3,4 \frac{[\delta_k]}{E^2} (1-\varepsilon^2)^{\frac{2}{3}} + 3,1 \cdot 10^{-4}]}} \quad (2)$$

где  $M_{кр.рmax}$  — наибольший крутящий момент, передаваемый устройством;

$d_{ш}$  — диаметр шариков;

$\alpha_{ш}$  — угол контакта шариков с направляющими;

$[\delta_k]$  — допустимое контактное напряжение;

$\varepsilon$  — коэффициент Пуассона,  $\varepsilon = 0,3$ ;

$E$  — модуль упругости;

$h_k$  — число канавок.

На рис. 2 приведена конструкция сменной наладки, которая состоит из корпуса 1, в отверстии которого на шариках 2, установленных в сепараторе 3, перемещается в пределах хода 6–20 мм пиноль 4, находящаяся в исходном положении под действием пружин 5 и 6.

В сменной наладке на рис. 2 имеется возможность осевых перемещений на растяжение  $F$  и сжатие  $F_1$ , обеспечивающих компенсацию разности между величиной подачи станка и шагом нарезаемой резьбы. Вращение от корпуса 1 к пиноли 4 передается шариками 7.

Для замены сменной вставки необходимо переместить втулку 9 вдоль оси по пиноли 4, при этом упор 12 под действием пружины 11 выталкивает вставку, а шарики 8 из отверстия пиноли 4 утапливаются в кольцевой канавке втулки 9, освобождая пространство для последующей установки другой сменной вставки.

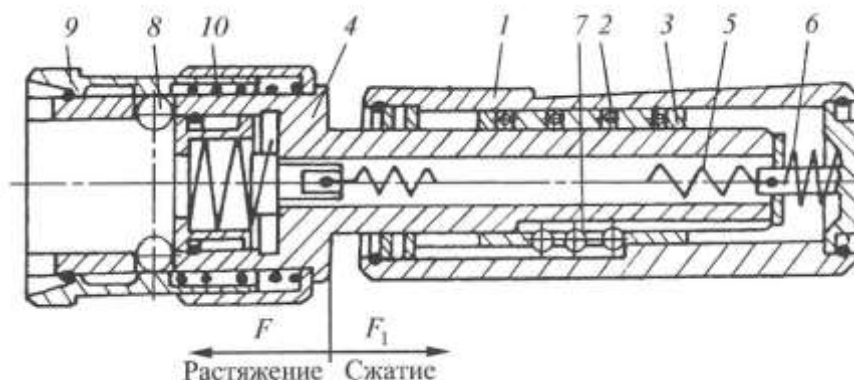


Рис. 2. Сменная наладка с быстросменным креплением сменной вставки, предназначенной для предупреждения поломок метчиков:

1 — корпус; 2 — шарик; 3 — сепаратор; 4 — пиноль; 5 и 6 — пружины;  
7 и 8 — шарики; 9 — втулка; 10 — пружина

Осевая компенсация сжатия  $F_1$  предотвращает разрушение деталей патрона при ходе метчика навстречу патрону. Величина хода компенсации сжатия  $F_1$  зависит от максимального размера нарезаемой патроном резьбы  $d_p$  и разности  $\Delta S$  подачи станка и шага резьбы:

$$F_1 \geq 1,5d_p \frac{1,5d_p}{s} \Delta S. \quad (3)$$

Осевая компенсация растяжения  $F$  предотвращает разрушение деталей патрона при ходе метчика из патрона. Пружина механизма должна уравновешивать в исходном положении патрона вес деталей, имеющих перемещение относительно корпуса патрона, включая метчик.

Ход компенсации растяжения:

$$F \geq \frac{1,5d_p}{s} \Delta S. \quad (4)$$

Так разность неодинаково влияет на величины  $F_1$  и  $F$  и это влияние заранее неизвестно, для исключения поломок патрона,  $\Delta S$  в формуле (3) принимается минимальной, а в формуле (4) — максимально возможной для каждого  $d_p$ . Из найденных  $F_1$  и  $F_2$  выбираются наибольшие значения.

На рис. 3 приведена конструкция сменной вставки, предназначенной для предупреждения поломок метчиков.

Метчик устанавливается в квадратное отверстие корпуса 1 и втулку 2. Зажим метчика осуществляется шариками 3 при перемещении втулки 2 пружиной 4. Крутящий момент сил резания  $M_{кр.р}$  к корпусу 1 передается поводком 5 через шарики 6, прижатые пружинами 7 и чашкой 8 в лунки корпуса. Регулировка крутящего момента  $M_0$  обеспечивается изменением величин деформации тарельчатых пружин 7 путем вращения гайки 10 ключом для регулировки крутящего момента, гайка после этого обязательно должна быть зафиксирована замковым кольцом 11 в кожухе 9.

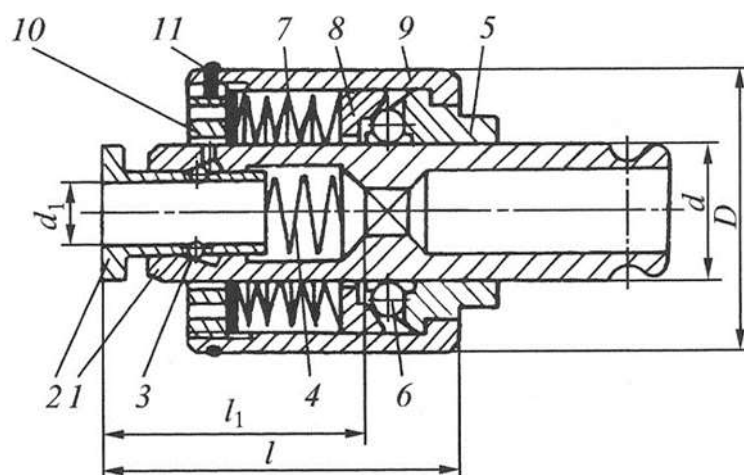


Рис. 3. Сменная вставка, предназначенная для предупреждения поломок метчиков:

1 — корпус; 2 — втулка; 3 — шарик; 4 — пружина; 5 — поводок; 6 — шарик;  
7 — пружина; 8 — чашка; 9 — кожух; 10 — гайка; 11 — кольцо

Ответственным узлом сменных вставок, является шариковая муфта. При достижении момента сил резания  $M_{кр.р}$  больше, чем момент  $M_0$ , на который настроено предохранительное устройство, поводок расцепляется с корпусом и происходит его остановка. Величина  $M_0$  определяется по формуле:

$$M_0 = K_M \cdot f_0 \cdot M_{кр.р}, \quad (5)$$

где  $f_0 = 1,25-1,4$  в зависимости от диаметра резьбы;

$K_M$  — поправочный коэффициент, в зависимости от обрабатываемого материала.

Значения  $K_M$  приведены в табл. 2.

Таблица 2

**Значения поправочных коэффициентов  $K_M$   
в зависимости от обрабатываемого материала**

Материал	Коэффициент $K_M$
Стали углеродистые марок 30, 40 и 45: - нормализованная; - улучшенная	1 1,25
Сталь углеродистая А11	0,85
Сталь легированная: - нормализованная; - улучшенная	1,1 1,3



Материал	Коэффициент $K_M$
Чугун серый, бронза	0,75
Латунь	0,55
Алюминиевые сплавы	0,4

Рассчитанные значения  $M_{кр.р.}$  приведены на рис. 4.

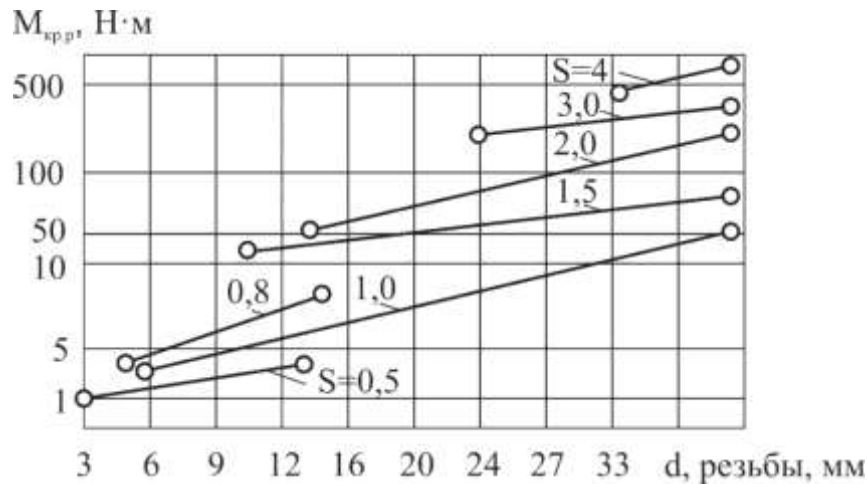


Рис. 4. Моменты сил резания  $M_{кр.р.}$  при нарезании резьбы метчиками

При достижении момента сил резания  $M_{кр.р.}$  больше, чем момент  $M_0$ , на который настроено предохранительное устройство, происходит остановка корпуса 1 вследствие проворачивания поводка 5 и выжимания шариков 6 из лунок корпуса. Последовательность работы шариковой муфты показана на рис. 5.

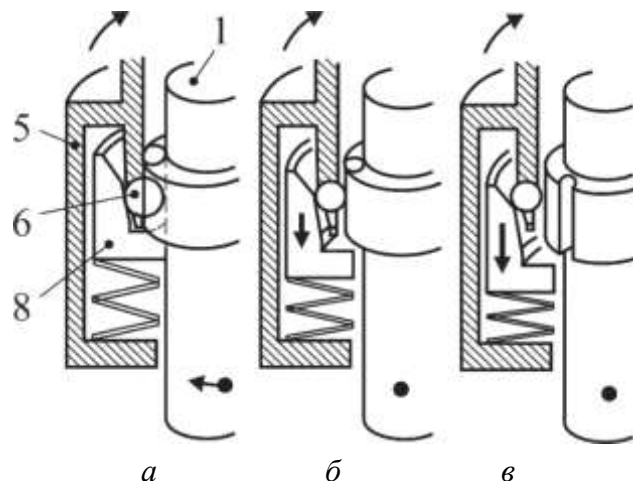


Рис. 5. Последовательность работы шариковой муфты при моменте сил резания  $M_{кр.р.}$   
 а — меньше, чем настроечный момент  $M_0$ ; б — больше, чем настроечный момент  $M_0$ ;  
 в — остановка вращения корпуса 1. Обозначены (см. рис. 3):  
 5 — поводок; 6 — шарик; 8 — чашка

Основными конструктивными параметрами, определяющими функцию шариковой муфты, являются:

$R_0$  — радиус расположения центров шариков;

$d_{ш}$  — диаметр шариков;

$n_{ш}$  — их количество;

$\alpha_ч$  — угол контакта шариков  $б$  с чашкой  $8$ ;

$\alpha_к$  — угол контакта шариков  $б$  с корпусом  $1$ .

На рис. 6 представлена расчетная схема шариковой муфты.

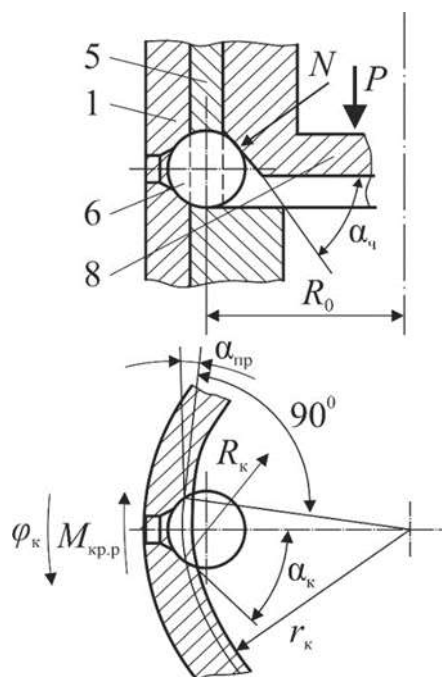


Рис. 6. Схема расчета шариковой муфты. Обозначены (см. рис. 3):

1 — корпус; 5 — поводок; 6 — шарик; 8 — чашка

Эти конструктивные параметры необходимо увязывать с исходными данными, максимальный диаметр нарезаемой резьбы и предельные габариты.

Искомые параметры, определяются из следующих уравнений (см. рис. 6):

$$\sin\alpha_k - 2 \cdot f_k \cdot \cos\alpha_k - f_k^2 \sin\alpha_k = 0, \quad (6)$$

$$\alpha_ч = \arcsin \frac{2f_ч}{1+f_ч^2}, \quad (7)$$

где  $f_k$  и  $f_ч$  — коэффициенты трения при контакте с корпусом и чашкой, соответственно.

С целью уменьшения износа рабочих поверхностей, необходимо создать условия качения шариков с допускаемыми касательными напряжениями, исключая скольжение.

В этом случае необходимое условие:

$$f_k > (\cos\alpha_k + f_k \cdot \sin\alpha_k)f_n, \quad (8)$$

где  $f_n$  — коэффициент трения в точке контакта шарика б с поводком 5.

В начале срабатывания устройства, когда ( $R_k = 0$ , радиус расположения центров шариков  $R_0$ ):

$$P = \frac{M_0(\cos\alpha_{\text{ч}} - f_{\text{ч}} \cdot \sin\alpha_{\text{ч}})[\sin\alpha_{\text{ч}}]f_n}{(\cos\alpha_k + f_k \cdot \sin\alpha_k)f_n}. \quad (9)$$

А усилие  $P$  сжатия пакета тарельчатых пружин:

$$P = \frac{M_0(\cos\alpha_{\text{ч}} - f_{\text{ч}} \cdot \sin\alpha_{\text{ч}})[\sin\alpha_{k_0} - f_n(1 - \cos\alpha_{k_0})]}{(1 - f_n \cdot f_{\text{ч}}) + \cos\alpha_{\text{ч}}(f_n + f_{\text{ч}}) \times [\cos(\alpha_{k_0} + \alpha_{\text{пр}_0})(1 - f_n \cdot \sin\alpha_{k_0}) + f_n \cdot \cos\alpha_{k_0} \sin(\alpha_{k_0} + \alpha_{\text{пр}_0})]}, \quad (10)$$

реакция на рабочей поверхности чашки:

$$N = \frac{P + J_T + \Delta l_T}{n_{\text{ш}}(\cos\alpha_{\text{ч}} - f_{\text{ч}} \sin\alpha_{\text{ч}})}, \quad (11)$$

где  $J_T$  — жесткость пакета тарельчатых пружин;

$\Delta l_T$  — величина сжатия пакета.

Передаваемый предохранительным устройством крутящий момент  $M_0$ :

$$M_0 = \frac{r(P + C \cdot \Delta l [\sin\alpha_{\text{ч}}(1 - f_n f_{\text{ч}}) + \cos\alpha_{\text{ч}}(f_n + f_{\text{ч}})]}{(\cos\alpha_{\text{ч}} - f_{\text{ч}} \sin\alpha_{\text{ч}})[\sin\alpha_k - f_n(1 + \cos\alpha_k)]} \times [\cos(\alpha_k + \alpha_{\text{пр}})(1 - f_n \sin\alpha_k) + f_n \cos\alpha_k \sin(\alpha_k + \alpha_{\text{пр}})]. \quad (12)$$

Радиус  $R_0$  расположения центров шариков и их количество  $n_{\text{ш}}$  из соотношений:

$$R_0 = \frac{M_0}{n_{\text{ш}} \cdot [R_k] [\cos(\alpha_{k_0} + \alpha_{\text{пр}_0}) + \sin(\alpha_{k_0} + \alpha_{\text{пр}_0}) f_k]}, \quad (13)$$

где  $R_k$  — допускаемая сила сжатия шариков при контакте с корпусом:

$$R_k = 0.7 \frac{d_{\text{ш}}^2 E}{1 - \varepsilon^2} \sqrt{\left[ 3.4 \frac{[\delta_k]^2}{E^2} \cdot (1 - \varepsilon^2)^{\frac{2}{3}} + 3.1 \cdot 10^{-4} \right]^3}, \quad (14)$$

где обозначения — см. формулу (2), численные коэффициенты из [6].

Важной характеристикой сменных вставок, предназначенных для предупреждения поломок метчиков, является сохранение настроенного  $M_0$  в течение заданного количества циклов нарезания резьбы (например, 1 000 циклов).

Сменные вставки, закрепляемые в сменных наладках, имеют несколько типоразмеров и применяются для нарезания резьбы метчиками различных исполнений. Размеры сменных вставок приведены в табл. 3. Данные для регулировки крутящих моментов  $M_0$  приведены в табл. 4.

Таблица 3

Размеры сменных вставок (см. рис. 3)

Диаметр резьбы	$D$	$d$	$d_1$	$l$	$l_1$	Квадрат метчика
М3	38	19	3,15	41	20,2	2,5
М4			4,0			3,15
М5			5,0			4,0
М6			6,3		24,5	5,0
М8			8,0			6,3
М10			10,0			8,0
М12			9,0			7,1
М14	58	32	11,2	61	34,0	9,0
М16			12,5			10,0
М18–М20			14,0		39,0	11,2

Таблица 4

Данные для регулировки крутящих моментов  $M_0$

Диаметр резьбы	$M_0, \text{Н} \cdot \text{м}$ при шаге резьбы, мм									$\Delta M_0, \%$
	0,5	0,7	0,8	1	1,25	1,5	1,75	2	2,5	
3	1,2	–	–	–	–	–	–	–	–	+15
4	–	1,3	–	–	–	–	–	–	–	
5	1,4	–	2	–	–	–	–	–	–	+25
6	1,7	–	3,2	4	–	–	–	–	–	
8	2,6	–	4,5	5,2	8	–	–	–	–	
10	2,7	–	4,8	6,6	11	15	–	–	–	
12	3,6	–	6,4	8	13,2	17,4	24	–	–	+30
14	4,2	–	7,8	9,2	–	20	–	36	–	
16	–	–	–	10,6	–	24	–	42	–	
18	–	–	–	12	–	26	–	47	73	
20	–	–	–	13,2	–	29	–	52	81	+40

**Примечание:**  $\Delta M_0$  — допускаемое отклонение крутящего момента, %.

При определении настраиваемого крутящего момента  $M_0$  необходимо учитывать, что он должен быть больше момента сил резания  $M_{рез}$ , но меньше момента  $M_{п}$ , при котором возникает поломка метчика. Обычно настраивают на величину крутящего момента  $M_0$  превышающую момент сил резания  $M_{кр.р.}$  на 15–40 % в зависимости от диаметра резьбы, что отражено в табл. 4.

Разработаны и применяются конструкции сменных вставок, предназначенных для предупреждения поломок метчиков, в которых вместо осевых пружин применяют упругие элементы из полиуретана СКУ-7 с модулем упругости 1 200–1 500 Н/см<sup>2</sup> (рис. 7).

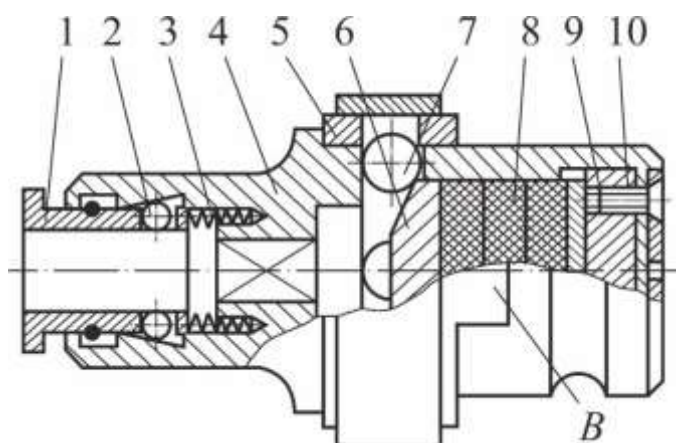


Рис. 7. Сменная вставка с упругими элементами из полиуретана:

- 1 — замок; 2 — шарик; 3 — пружина; 4 — корпус; 5 — сепаратор; 6 — сухарь;  
7 — шарик; 8 — упругий элемент; 9 — винт; 10 — пробка

Сменная вставка состоит из корпуса 4 и предохранительного устройства, которое состоит из сепаратора 5, сухаря 6, шариков 7, упругого элемента 8 из полиуретана СКУ-7.

Крутящий момент  $M_0$ , при котором срабатывает предохранительное устройство, регулируется пробкой 10, которая фиксируется винтом 9 от самоотвинчивания в процессе работы. В корпусе 4 вставки смонтировано замковое устройство для крепления метчиков, состоящее из замка 1, шариков 2 и пружин 3.

## Экспериментальная техника

В настоящей лабораторной работе используется шариковый предохранительный патрон. В конструкции этого патрона используется шариковое предохранительное устройство, состоящее из двух шайб в одной, из которых (нижней) выполнены углубления (пазы, отверстия и др.), а во второй (верхней) размещены шарики (рис. 8).

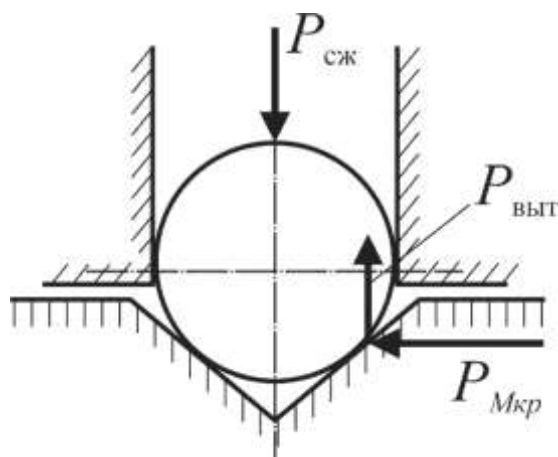


Рис. 8. Схема работы шариковой муфты предохранительного патрона

Под действием некоторой силы  $P_{сж}$  шарики входят в отверстия. Возникающая под действием крутящего момента окружная сила  $P_{мкр}$  выталкивает шарики из отверстия. Если выталкивающая сила  $P_{выт} < P_{сж}$ , то шарики не выходят из углубления и передают крутящий момент с верхней шайбы на нижнюю.

Если  $P_{выт} > P_{сж}$ , то шарики выходят из отверстия и передача крутящего момента не происходит — патрон «прощелкивает» — верхняя шайба вращается, а нижняя — нет.

Расчет предохранительного патрона проводят в следующей последовательности:

1. Определяют максимально допустимый момент резания  $M_{max}$ .
2. По максимально допустимому моменту резания определяют осевую прижимающую силу  $P_{сж}$ .

3. По прижимающей силе определяют положение элементов ее определяющих (например, степень сжатия пружин определяется положением регулировочной гайки).

## Определение максимально допустимого момента резания

Максимально допустимый момент резания  $M_{\max}$ , действующий на метчик, это такой крутящий момент, который не разрушит метчик в течение всего времени его эксплуатации.

Так как  $M_{\text{рез}}$  зависит от конструкции метчика и марки материала, из которого он изготовлен, то момент  $M_{\max}$ , определяется прочностью метчика. Однако расчет прочности тела метчика представляет собой сложную задачу, которую не целесообразно решать при настройке предохранительного патрона — для этого используют косвенные данные, основанные на производственном опыте.

Дело в том, что прочность метчиков рассчитывают при их проектировании, поэтому все метчики, принятые в эксплуатацию, не разрушаются при воздействии на них моментом резания (в противном случае они бы все ломались и резьбу нарезать не могли).

Следовательно, в качестве максимально допустимого момента резания можно использовать момент, действующий на метчик при нарезании им резьбы — момент резания  $M_{\text{рез}}$ . Конечно,  $M_{\text{рез}}$  меньше  $M_{\max}$ , но это только повышает запас прочности, вводимый при расчете.

Так как величина  $M_{\text{рез}}$  определяется, чаще всего, эмпирически, то существует вероятность превышения реального момента расчетного. Поэтому при расчете предохранительных патронов момента резания увеличивают на 5–15 процентов для того, чтобы патрон не срабатывал при случайном небольшом допустимом превышении крутящего момента заданной величины.

Расчет момента резания, возникающего при нарезании резьбы метчиком, выполняется по формуле:

$$M_{кр} = 10 \cdot C_M D^q P^y K_{Mr} K_{матер} K_{и} K_{тр}, \quad (15)$$

где  $P$  — шаг резьбы, мм;  $D$  — номинальный диаметр резьбы, мм;  $K_{Mr}$ ,  $K_{матер}$ ,  $K_{и}$ ,  $K_{тр}$  — коэффициенты, определяемые по табл. 5, а коэффициент  $C_M$  и показатели степени,  $q$ ,  $y$  — по табл. 6.

Таблица 5

### Поправочные коэффициенты

Обрабатываемый материал	Поправочные коэффициенты в зависимости от					Поправочный коэффициент $K_{Мр}$ на крутящий момент
	Обрабатываемого материала $K_{матер}$	Материала метчика $K_{и}$		Класса точности резьбы $K_{тр}$		
		P6M5	9XC	точный	средний	
Сталь: углеродистая: $\sigma_B < 600$ МПа	0,7					1,3
$\sigma_B < 600$ – 800 МПа	1,0					1,0
легированная: $\sigma_B < 700$ МПа	0,9					1,0
$\sigma_B < 700$ – 800 МПа	0,8	1,0	0,7	0,8	1,0–1,25	0,85
Чугун: серый: HB < 140	1,0					1,0
HB 140–180	0,7					1,2
HB > 180	0,5					1,5
ковкий	1,7					0,5

Таблица 6

### Коэффициенты и показатели степени

Обрабатываемый материал	Тип инструмента	Коэффициенты и показатели степени		
		$C_m$	$y$	$q$
Сталь легированная	Метчики:			
	Машинные	0,0270	1,5	1,4
	Гаечные	0,0041		1,7
Гаечные автоматные	0,0025	2,0		
Чугун	Метчики машинные	0,0130	1,5	1,4
Силумин	Метчики гаечные	0,0022		1,8



### Расчет прижимающей силы

Сила, возникающая от действия крутящего момента, стремится вытолкнуть шарики из углублений в корпусе. Этому препятствует поджимающая сила, которая в рассматриваемом патроне направлена вдоль его оси создается сжатыми пружинами (см. рис. 9).

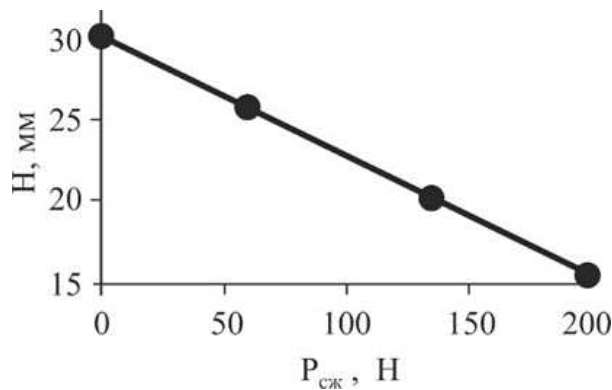


Рис. 9. Тарировочный график

Осевую силу  $P_{сж}$ , действующую на шарики (силу сжатия пружины), можно определить из выражения

$$P_{сж} = \frac{2M_{кр}}{D_{ш}} (\operatorname{tg}(\alpha - \varphi) - f), \quad (16)$$

где  $M_{кр}$  — предельный крутящий момент,  $D_{ш}$  — диаметр, на котором расположены шарики;  $\alpha$  — угол конуса отверстия в полумуфте, в которой располагается шарик; ( $\varphi$  — угол трения между шариками и сопряженной поверхностью ( $5-6^\circ$ );  $f$  — коэффициент трения между шариком и стенкой отверстия (со смазкой — 0, 1).

### Настройка патрона

Поджимающая шарики сила создается пружинами. Для создания поджимающей силы определенной величины следует сжать пружины до определенной величины. В рассматриваемом патроне регулировка сжатия пружин производится регулировочной гайкой (см. рис. 10).



Рис. 10. Измерение крутящего момента:

- 1 — шпиндель сверлильного станка; 2 — хвостовик шарикового предохранительного патрона; 3 — регулировочная гайка; 4 — нажимное кольцо; 5 — пружины; 6 — невращающаяся шайба; 7 — вращающаяся шайба; 8 — оправка; 9 — заготовка; 10 — кулачковый патрон; 11 — динамометр

Настройка патрона заключается в регулировке расстояния  $H$  между шайбами 4 и 6. Предварительно проводится тарировка патрона и строится зависимость величины сжимающей силы  $P_{сж}$  от  $H$ :  $P_{сж} = a - bH$  (рис. 11).

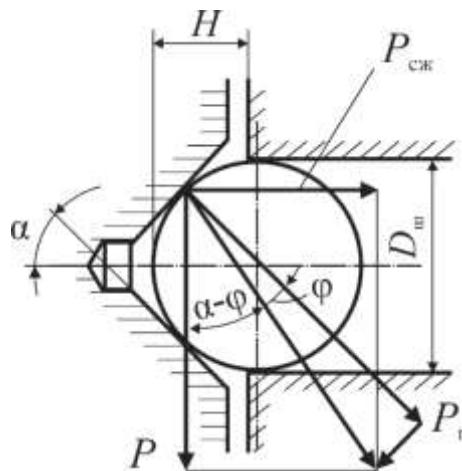


Рис. 11. Расчетная схема для определения сжимающей силы

На практике удобнее пользоваться тарировочным уравнением, показывающим, какое надо обеспечить расстояние  $H$  между шайбами, чтобы создать требуемую сжимающую силу:

$$P_{сж} - H = 30 - 0,074P_{сж}. \quad (17)$$

### Задание

Рассчитать для заданного метчика максимально допустимый крутящий момент, настроить предохранительный патрон и проверить его на срабатывание. Исходные данные для расчета приведены в табл. 7.

Таблица 7

#### Исходные данные для выполнения расчетов по заданию

№	Диаметр метчика, мм	Шаг резьбы, мм	Обрабатываемый материал
1	M10	1,5	Сталь углеродистая $\sigma_b < 600$ МПа
2	M6	1	Сталь углеродистая $\sigma_b 600-800$ МПа
3	M8	1,25	Сталь легированная $\sigma_b < 700$ МПа
4	M4	0,7	Сталь легированная $\sigma_b = 700-800$ МПа
5	M6	1	Чугун серый НВ $< 140$
6	M8	1,25	Чугун серый НВ 140–180
7	M10	1,5	Чугун серый НВ $> 180$
8	M6	1	Чугун ковкий
9	8	1,25	Сталь углеродистая $\sigma_b < 600$ МПа

### Экспериментальное оборудование

В лабораторной работе используется измерительный стенд, выполненный на базе вертикально-сверлильного станка и состоящий из: станка, предохранительного патрона, динамометра, удлинителя, усилителя, аналогово-цифрового преобразователя и персонального компьютера (рис. 12).

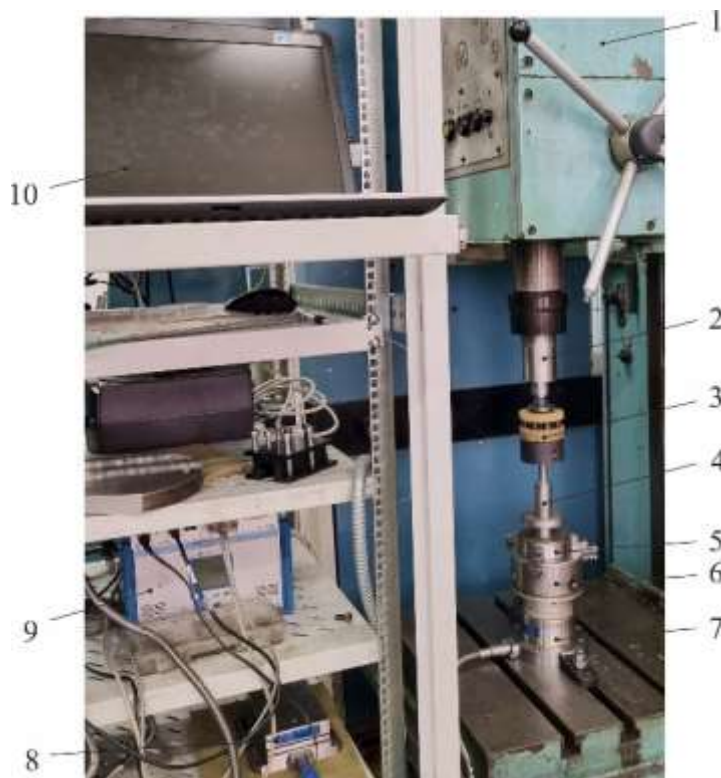


Рис. 12. Стенд для измерения крутящего момента:

- 1 — сверлильный станок; 2 — шпиндель станка;  
 3 — шариковый предохранительный патрон; 4 — оправка; 5 — заготовка;  
 6 — кулачковый патрон; 7 — динамометр;  
 8 — аналогово-цифровой преобразователь; 9 — усилитель;  
 10 — монитор персонального компьютера

*Последовательность выполнения лабораторной работы:*

1. Получите у преподавателя исходные данные для выполнения лабораторной работы.

2. Изучите конструкцию и составные части патрона, представленного учебным мастером. Выполните чертеж общего вида патрона с представлением всех необходимых для понимания конструкции видов и разрезов. Проставьте необходимые размеры.

3. Выполните расчет предельного крутящего момента, силы сжатия пружин и настроечного расстояния между шайбами.

4. Настройте патрон на рассчитанную силу сжатия (крутящий момент).

5. Установите патрон в шпиндель сверлильного станка. Установите в патрон оправку. Закрепите оправку в заготовке, предварительно закрепленной в трехкулачковом патроне, установленном в динамометре (см. рис. 11).

6. Выполните измерение максимального крутящего момента, передаваемого патроном. Для этого специальным ключом медленно проверните шпин-

дель на небольшой угол до троекратного срабатывания патрона (3 щелчка) и определите величину крутящего момента.

7. Сравните величину крутящего момента, полученного в эксперименте, и расчетную.

8. Сделайте выводы.

### Контрольные вопросы

1. Для каких размеров метчиков целесообразно применять патрон, предохраняющий их от поломок?

2. На какие группы подразделяются конструкции предохранительных патронов?

3. Для чего нужен встроенный механизм регулировки передаваемого крутящего момента в патронах для нарезания резьбы метчиками в автоматическом режиме?

4. Для какой цели в резьбонарезных патронах предусматривают возможность осевых перемещений на растяжение и сжатие?

5. В чем преимущество патрона со сменными вставками перед универсальным патроном, настраиваемым на различные размеры метчиков и обрабатываемые материалы?

### Литература

1. *Маслов, А. Р.* Приспособления для металлообрабатывающего инструмента : справочник / А. Р. Маслов. — 3-е изд., исправленное и доп. — Москва : Машиностроение, 2008. — 320 с.

2. *Денисов, П. С.* Режущий и вспомогательный инструмент : справочник / П. С. Денисов, В. П. Шатин. — 2-е изд., перераб. и доп. — Москва : Машиностроение, 1968. — 192 с.

3. *Драгун, А. П.* Вспомогательный инструмент для токарно-револьверных станков / А. П. Драгун. — Ленинград : Машиностроение. Ленинградское отделение, 1979. — 192 с.

## ЛАБОРАТОРНАЯ РАБОТА № 3. ИССЛЕДОВАНИЕ ЦАНГОВЫХ ПАТРОНОВ

Для закрепления прутков в шпинделях токарных автоматов и режущего инструмента с цилиндрическим хвостовиком разработаны и используются различные конструкции зажимных устройств, среди которых самыми распространенными являются *цанговые патроны*.

**Цель работы:** изучить конструкции цанговых патронов и их характеристики.

**Основные задачи:**

1. Познакомиться с разновидностями конструкций цанговых патронов.
2. Построить экспериментальные зависимости точности закрепления в цанговом патроне от диаметра закрепляемого прутка или хвостовика инструмента.

### Теоретическая часть

Для установки режущего инструмента с цилиндрическим хвостовиком разработаны и используются следующие типовые конструкции зажимных устройств.

В цанговом патроне (рис. 1) основными поверхностями для базирования и закрепления являются наружная коническая и внутренняя цилиндрическая поверхности цанги 1 и цилиндрическая поверхность закрепляемого инструмента 2. Под воздействием натяжной гайки 3 создается упругая деформация разрезной цанги и возникают силы трения для сопротивления крутящему моменту сил резания.

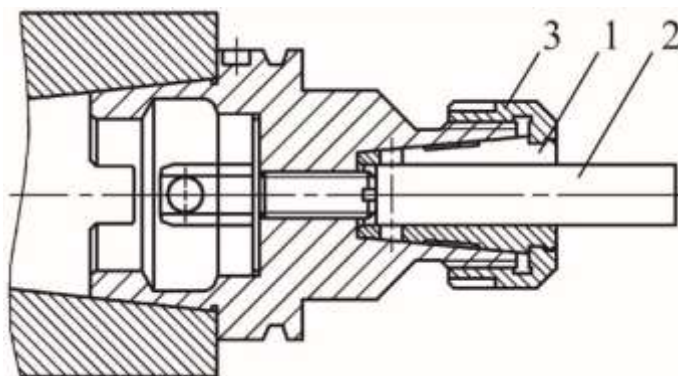


Рис. 1. Цанговый патрон

В переходной втулке 1 с односторонним прижимом винтом 3 (рис. 2) основными для базирования и закрепления являются внутренняя цилиндрическая поверхность втулки и цилиндрическая поверхность закрепляемого инструмента 2. За счет давления винта 4 возникают силы трения, которые сопротивляются моментам сил резания.

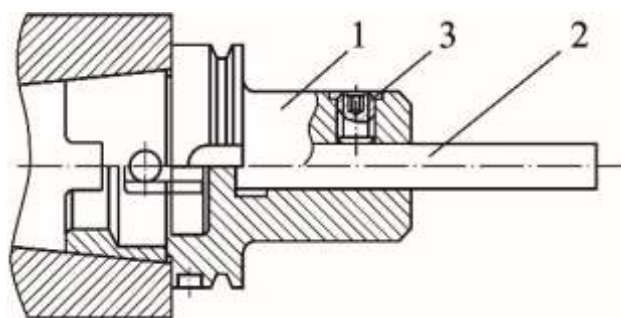


Рис. 2. Втулка с односторонним прижимом винтом (тип «Weldon»)

В гидравлическом патроне (рис. 3), как и в цанговом патроне, на цилиндрической поверхности закрепляемого инструмента 2 трение создается за счет равномерного давления упругих стенок патрона, перемещающихся под действием давления жидкости, создаваемой винтом-плунжером 3.

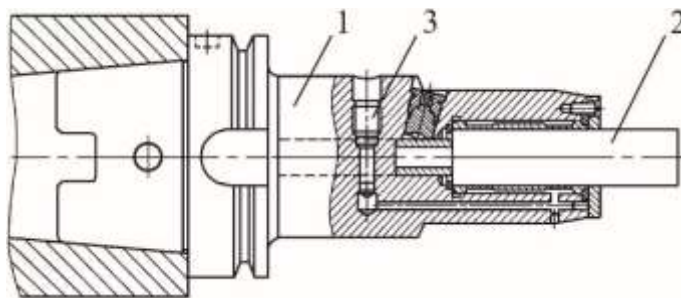


Рис. 3. Гидравлический патрон

Во втулке 1 с «термозажимом» (рис. 4) закрепление основано на том, что после нагревания втулки в ее посадочное отверстие вставляется цилиндрический хвостовик инструмента 2, который после охлаждения закрепляется по «горячей посадке» с очень высоким коэффициентом трения.

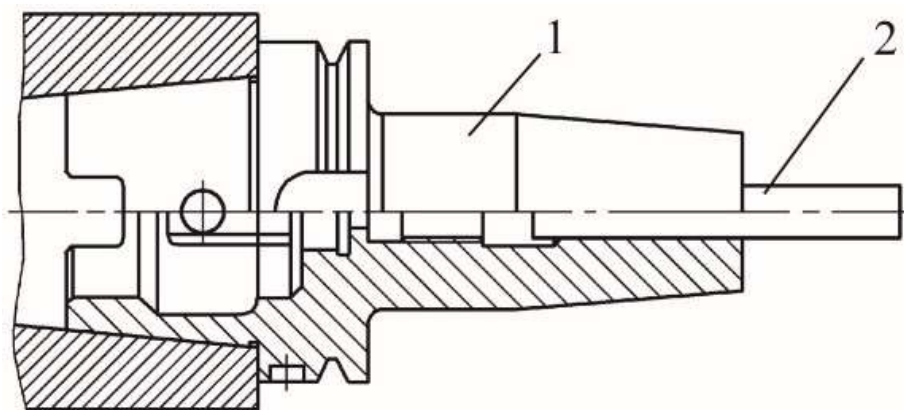


Рис. 4. Втулка с «термозажимом» («термический»)

При выборе зажимного устройства для закрепления инструмента с цилиндрическим хвостовиком руководствуются следующими критериями:

- а) затраты времени на обслуживание;
- б) габариты;
- в) начальный дисбаланс;
- г) величина биения закрепленного инструмента;
- д) податливость;
- е) диапазон диаметров закрепляемых хвостовиков одним патроном;
- ж) затраты на оборудование для сборки и разборки компоновок инструмента.

По этим критериям наиболее эффективным считается применение таких зажимных устройств как цанговые и гидравлические патроны, которые применяют для крепления инструмента с цилиндрическим хвостовиком 3–20 мм.

Основным зажимным элементом цанговых патронов является цанга, определяющая собой точно изготовленную закаленную втулку с продольными прорезями. Цанга обладает пружинящими свойствами и обеспечивает точное центрирование инструмента.

Схема цангового зажима с одноугловой цангой с углом  $\alpha = 2,5-15^\circ$ , разрезанной с двух сторон, представленная на рис. 5. При вращении гайки 3 по резьбе корпуса 1 цанга 2 зажимает хвостовик 4 диаметром  $d_{\text{хв}}$ .



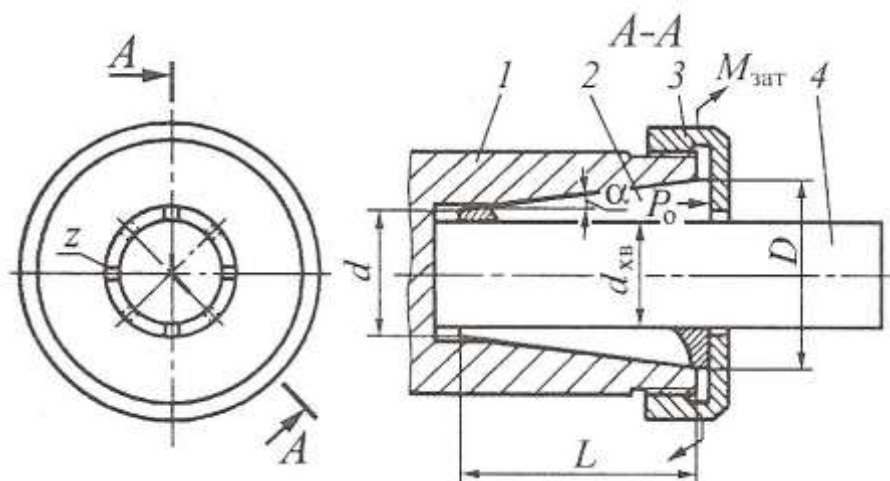


Рис. 5. Схема крепления инструмента в цанговом патроне:

$P_0$  — осевая сила затяжки, Н;  $M_{зат}$  — момент затяжки гайки, Н·м;

$D$  — диаметр наружного торца цанги, мм;  $d_{хв}$  — диаметр хвостовика закрепляемого инструмента, мм;  $\alpha$  — угол уклона конической поверхности цанги, угл. град;

$Z$  — количество прорезей в цанге, шт.

Контроль качества изготовления цанговых патронов осуществляется комплексно путем измерения биения цилиндрической поверхности контрольной оправки, закрепленной в патроне, относительно оси вращения шпинделя станка по схеме на рис. 6.

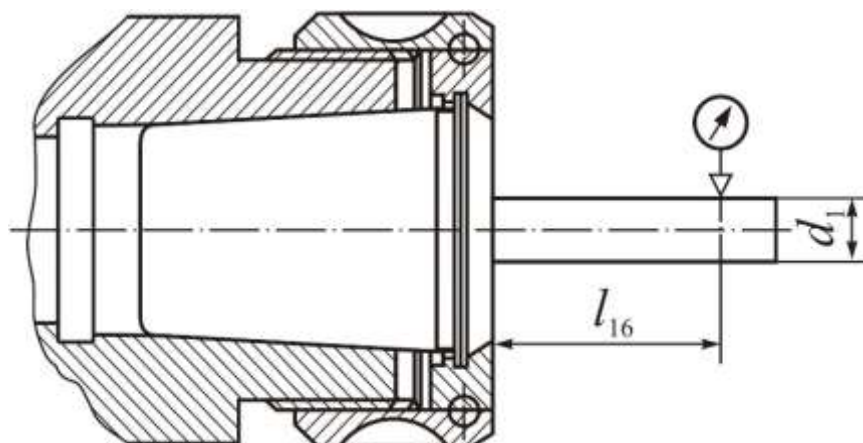


Рис. 6. Схема контроля радиального биения цанговых патронов

Выбор размеров наладки контрольной операции осуществляется по табл. 1.

**Размеры наладки контрольной операции  
по проверке точности цанговых патронов, мм**

Диаметр контрольной оправки $d_1$	$l_1$	Допускаемое биение
Св. 3 до 6	16	0,015
Св. 6 до 10	25	0,020
Св. 10 до 16	55	0,030
Св. 16 до 20	60	

В цанговом патроне для крепления концевых фрез диаметром 20–40 мм (рис. 7), сборная гайка состоит из собственно гайки 4, промежуточного кольца 3 и шариков, которые в сборе образуют однорядную шариковую передачу, разгружающую цангу 2 от нагрузок, направленных касательно к ее торцу.

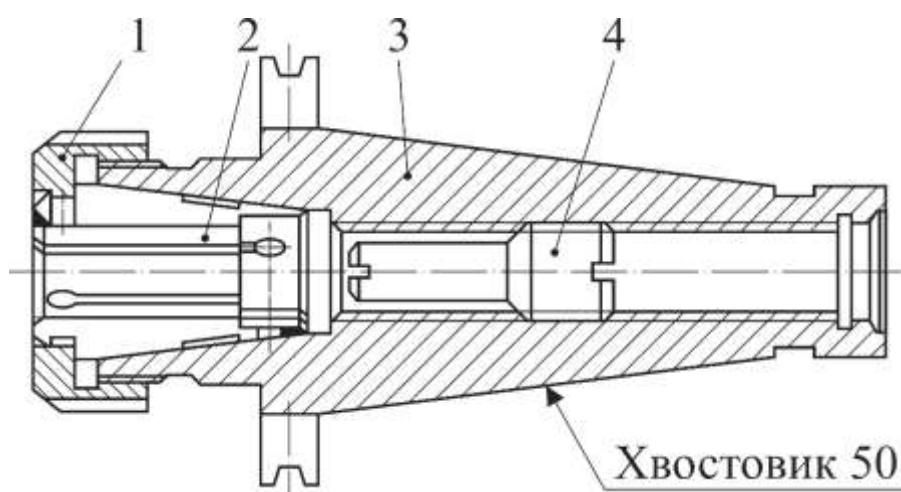


Рис. 7. Патрон для крепления концевых фрез:  
1 — гайка; 2 — цанга; 3 — корпус; 4 — регулировочный винт

Цанговые патроны применяют для закрепления деталей и заготовок (прутков), а также режущих инструментов с цилиндрическим хвостовиком диаметром. Основным зажимным элементом таких патронов является цанга, представляющая собой точно изготовленную закаленную втулку с продольными прорезями. Цанга обладает пружинящими свойствами и обеспечивает точное центрирование инструмента.

Зажатие цанги происходит под действием радиальных сил, возникающих при осевом нажатии на зажимной конус цанги. Такие цанговые патроны разделяют на два вида по расположению зажимного конуса. Конус может быть расположен на зажимной гайке (рис. 8) или в корпусе цангового патрона (рис. 9).

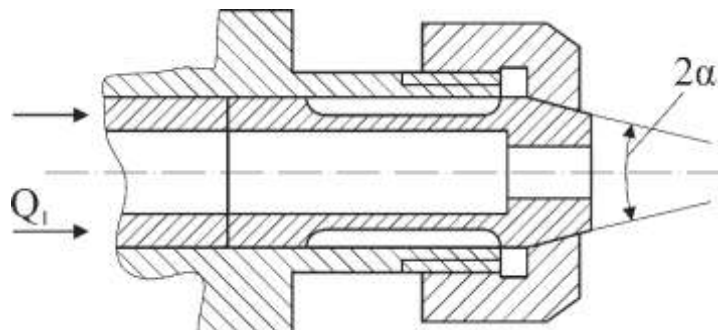


Рис. 8. Цанговый патрон для крепления прутков с конусом под цангу в гайке

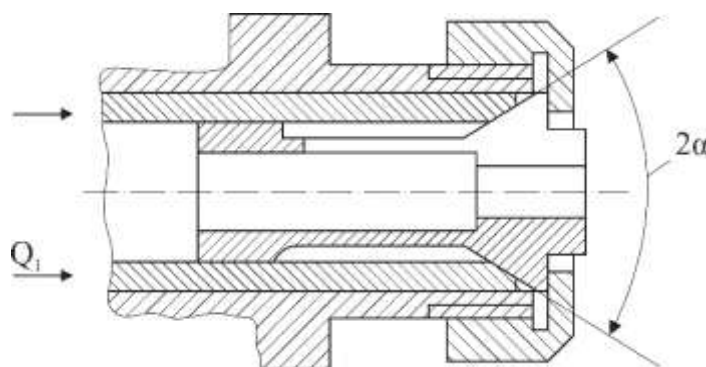


Рис. 9. Цанговый патрон для крепления прутков с конусом под цангу в корпусе

### Экспериментальная техника

В лабораторной работе используется следующее оборудование:

1. Модель цангового патрона с комплектом цанг различного диаметра (рис. 10).
2. Комплект деталей с цилиндрическими хвостовиками для закрепления в цанговом патроне (рис. 11) с диаметрами цилиндрического хвостовика детали 16,09; 16,00; 15,70; 15,30; 15,10 мм.
3. Штатив с закрепленным в нем измерительным наконечником.
4. Универсальный токарный станок 1К620 с трехкулачковым патроном диаметром 250 мм.



Рис. 10. Модель цангового патрона  
с комплектом цанг



Рис. 11. Детали  
с цилиндрическим хвостовиком

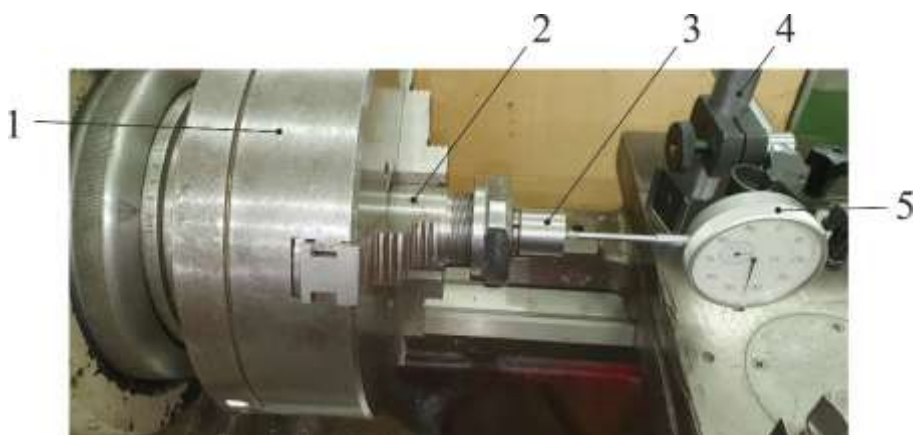


Рис. 12. Измерение точности закрепления детали в цанговом патроне  
в осевом направлении:

1 — токарный патрон; 2 — модель патрона;  
3 — деталь; 4 — штатив; 5 — индикатор

### Задание

Определить точность закрепления контрольных оправок в цанговом патроне.

*Последовательность выполнения лабораторной работы:*

1. Получите у преподавателя модель вашего патрона, комплект цанг и инструменты для закрепления.

2. Изучите набор цанговых патронов различных конструкций. Выполните в отчете чертежи общих видов этих патронов.

3. Установите модель патрона в трехкулачковый патрон токарного станка (рис. 12).

4. Установите штатив с закрепленным в нем измерительным наконечником.

5. Выполните измерение осевого смещения оправки при закреплении в цанговом патроне для цанг различного диаметра. Для этого:

5.1. Установите оправку в цангу и слегка (от руки) затяните гайку.

5.2. Расположите измерительный наконечник вдоль оси патрона и уприте его в торец закрепляемой оправки (см. рис. 1). Установите «0».

5.3. Затяните гайку цангового патрона. Для улучшения повторяемости опытов затяжку должен проводить один и тот же человек с одинаковым усилием.

5.4. Определите осевое смещение  $O_i$ .

5.5. Раскрепите цангу. Сдвиньте закрепляемую оправку и повторите измерение (следует выполнить не менее 3 поворотов).

5.6. Рассчитайте среднее значение осевого смещения.

6. Постройте зависимость осевого смещения оправки, возникающее при затягивании цангового патрона.

7. Выполните измерение радиального биения оправки, закрепленной в цанговом патроне. Для этого:

7.1. Установите оправку в цангу и затяните гайку.

7.2. Расположите измерительный наконечник на высоте оси центров станка перпендикулярно оси патрона и уприте его в поверхность оправки.

7.3. Медленно проверните патрон и определите, в каком угловом положении наблюдается минимальное радиальное смещение. В этом положении установите «0» на индикаторе.

7.4. Повторите измерения для различных оправок (см. табл. 2).

8. Постройте зависимость величины радиального биения от диаметра оправки.

9. По полученным зависимостям определите предполагаемую точность закрепления стандартных сверл с цилиндрическим хвостовиком в цанговом патроне.

10. Сделайте выводы.

### **Контрольные вопросы**

1. Зачем используют цанговые патроны?

2. Расположите патроны в порядке возрастания точности закрепления деталей в нем — цанговый, трехлапчатый, гидропластовый, Велдон.

3. Предложите конструктивное решение для предотвращения осевого смещения закрепляемой детали.

4. Почему у цангового патрона появляется радиальное биение и осевое смещение?

5. Какая цанга более эластична — с разрезами в одном направлении или со встречными разрезами?

## Литература

1. *Григорьев, С. Н.* Инструментальная оснастка станков с ЧПУ : справочник / С. Н. Григорьев, М. В. Кохомский, А. Р. Маслов ; под общей редакцией А. Р. Маслова. — Москва : Машиностроение, 2006. — 544 с.

2. *Маслов, А. Р.* Приспособления для металлообрабатывающего инструмента : справочник / А. Р. Маслов. — 3-е изд., исправленное и доп. — Москва : Машиностроение, 2008. — 320 с.

## ЛАБОРАТОРНАЯ РАБОТА № 4. ИССЛЕДОВАНИЕ ЗАЖИМНЫХ УСТРОЙСТВ ДЛЯ УСТАНОВКИ РЕЖУЩЕГО ИНСТРУМЕНТА

**Цель работы:** изучить зажимные устройства (ЗУ) для установки режущего инструмента с цилиндрическим хвостовиком.

### **Основные задачи:**

1. Установить экспериментальные зависимости точности закрепления в различных ЗУ путем измерения радиального биения  $e_S$  контрольной оправки на заданном ее вылете из устройства.

2. Установить экспериментальные зависимости податливости  $\delta_B$  технологической системы станка с различными ЗУ путем измерения перемещения  $\Delta_{упр}$  при действии нагружающей силы в точке на контрольной справке на ее заданном вылете из ЗУ.

### **Теоретическая часть**

Важнейшим требованием к ЗУ является обеспечение достаточной результирующей точности к жесткости [3, 4]. В связи с тем, что ЗУ являются элементами технологической системы (ТС), существуют связи точности и жесткости ЗУ с качеством обработки деталей. Ниже приведены примеры допустимых биений (в мм) режущих кромок осевых инструментов, установленных на металло-режущем станке в составе ЗУ.

#### *Сверла:*

с цилиндрически хвостовиком 6–18 мм 0,056

#### *Зенкеры и развертки диаметром:*

до 50 мм 0,062

#### *Концевые фрезы с цилиндрическим хвостовиком:*

3–12 мм 0,005

14–32 мм 0,010

Упругие деформации ТС, возникающие, например, в процессе обработки отверстий, также оказывают существенное влияние на точность их размеров, формы и взаимного расположения.

Допустимая податливость ЗУ в зависимости от закрепляемого осевого режущего инструмента приведена ниже (мкм/кН).

*Патроны для сверл с цилиндрическим хвостовиком:*

3–12 мм 0,292

*Концевые фрезы с цилиндрическим хвостовиком:*

3–12 мм 0,010

14–32 мм 0,153

### **Исследуемые зажимные устройства**

Для исследования используются следующие цанговые патроны.

Зажим и отжим в *цанговом патроне 6151-7034* (рис. 1) производится при вращении относительно корпуса 7 гайки 2, соединенной стальными шариками 3 с втулкой 4, которая перемещает цангу 5 вдоль оси конического отверстия корпуса 1.

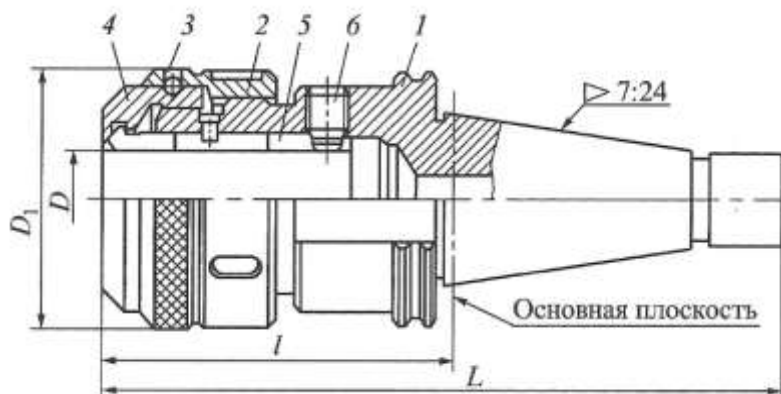


Рис. 1. Цанговый патрон 6151-7034:

1 — корпус; 2 — гайка; 3 — шарик;

4 — втулка; 5 — цанга; 6 — винт

Винт 6 обеспечивает дополнительное крепление, исключая вытягивание инструмента, при фрезеровании. Цанга 5 для каждого типоразмера патрона является постоянной и обеспечивает зажим в диапазоне 0,5 мм; для крепления инструмента с хвостовиками других диаметров применяют переходные втулки. Биение контрольной оправки при использовании втулок — не более 0,018 мм на вылете 100 мм. Основные размеры цангового патрона приведены в табл. 1.



## Цанговые патроны 6151-7034, мм

Обозначение	Конус 7:24	$D$	$D_1$	$L$	$l$
6151-7042-06	40	25	63	168	75
6151-7042-24		40	91	218	125
6151-7034	50	25	63	202	75
6151-7034-12		40	91	217	90

В *цанговом патроне 191.132* (рис. 2), сборная гайка состоит из собственно гайки 4, промежуточного кольца 3 и шариков, которые в сборе образуют однорядную шариковую передачу, разгружающую цангу 2 от нагрузок, направленных касательно к ее торцу. Основные размеры цангового патрона 191.132 приведены в табл. 2.

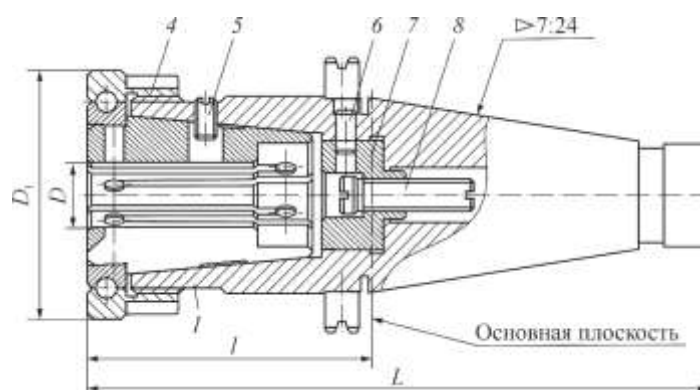


Рис. 2. Цанговый патрон 191.132:

1 — корпус; 2 — цанга; 3 — кольцо; 4 — гайка; 5 — винт; 6 — штифт;  
7 — сухарь; 8 — винт-упор

## Цанговые патроны 191.132, мм

Обозначение	Конус 7:24	$D$	$D_1$	$L$	$l$
191.132.040	40	25	92	209	115,6
191.132.040-1		40	92	209	115,6
191.132.050	50	25	92	231	104,2
191.132.050-1		40	92	231	104,2

Для получения необходимой жесткости крепления цанга 2 имеет большое число прорезей, что придает ей повышенную эластичность и уменьшает потери сил на деформацию лепестков. Конусность цанги выбрана 1:5. Так как соответствующий угол конуса равен  $11^{\circ} 25' 16''$  и коническое соединение цанги с корпусом является самотормозящимся, на переднем конце цанги 2 выполнен буртик, который входит в проточку промежуточного кольца 3 и при отвинчивании гайки 4 вытягивает, цангу 2 вместе с закрепленным в ней инструментом из корпуса 1.

Для гарантированной передачи крутящих моментов, возникающих в процессе резания, в корпусе 1 расположен сухарь 7, который фиксируется штифтом 6. В окне сухаря 7 располагается поводок закрепляемого инструмента. Для предохранения от осевого перемещения и, в случае необходимости, регулирования положения инструмента предусмотрен винт-упор 8. В связи с возможным возникновением явления вытягивания оправки из цангового патрона предусмотрен фиксирующий винт 5, который дополнительно удерживает оправку от осевого вытягивания.

Данные о предельно допустимых точности и жесткости служат критериями при создании ЗУ с заданными точностью и жесткостью, для оценки качества этих конструкций и при определении технических требований к их элементам.

Так как присоединительные поверхности ЗУ изготавливаются в условиях мелкосерийного производства важно знать, как распределяются производственные допуски на размеры этих поверхностей, которые можно характеризовать коэффициентом относительного рассеяния  $K_i$  (табл. 3).

Таблица 3

**Характеристики распределения производственного допуска при обработке присоединительных поверхностей ЗУ**

Способы получения поверхности	Вид поверхности	$K_i$
Наружное шлифование в центрах	Конус Морзе	1,17
	Конус:	
	7:24	1,51
	1:5	1,37
Внутреннее шлифование	Цилиндрическая	1,09
	Конус Морзе	1,17
	Конус:	
	7:24	1,17
Бесцентровое шлифование	1:5	1,21
	Цилиндрическая	1,09
	Конус Морзе	1,03

Биение режущей части инструмента в системе координат металлорежущего станка рассматривается как замыкающее звено в сложной размерной цепи, образованной отклонениями линейных и угловых размеров элементов технологической системы. Решение уравнения этой цепи теоретико-вероятностным методом позволяет учесть законы распределения отклонений линейных и угловых размер поверхностей ЗУ при их изготовлении и случайный характер составляющих погрешностей, таких, как смещения и перекосы осей при закреплении режущего инструмента в ЗУ, а ЗУ в шпинделе станка.

Угловые ошибки составляющих звеньев (перекосы осей) и векторные ошибки (параллельное смещение осей) суммируются путем приведения перекосов осей к векторному виду в плоскости замыкающего звена (биения режущей части) через передаточные отношения:

$$\bar{e}_{\Sigma} = \frac{1}{K_{\Sigma}} \sqrt{\sum_i^n A_i^2 K_i^2 e_i^2}, \#(1)$$

где  $\bar{e}_{\Sigma}$  — половина допустимой величины биения замыкающего звена;  $K_{\Sigma}$  — коэффициент относительного рассеяния замыкающего звена;  $e_i$  — величина биения  $i$ -го звена;  $A_i$  — передаточное отношение;  $K_i$  — коэффициент относительности рассеяния  $i$ -го звена;  $n$  — число звеньев в цепи.

Характеристика замыкающего звена:

$$K_{\Sigma} = 1 + \frac{0.55}{\sum_{i=1}^n e_i} \times \left( \sqrt{\sum_{i=1}^n K_i^2 e_i^2} - \sqrt{\sum_{i=1}^n e_i^2} \right). \#(2)$$

Зависимости точности центрирования конусов, измеряемой как биение  $2e$  контрольной оправки от величины погрешности их изготовления, приведены в табл. 4.

**Значение биения 2е контрольной оправки на вылете 100 мм  
в зависимости от степени точности конусов, мкм**

Конус	Степень точности конусов							
	AT3	AT4	AT5	AT6	AT7	AT8	AT9	AT10
7:24	1	1,2	1,3	2,6	5,0	12,0	–	–
1:20 (конус Морзе)	–	–	9,5	10,5	15,0	18,0	20,	24,5
1:5 (цанги)	–	–	8,0	9,0	10,0	12,0	13,0	17,0

Значение перекоса  $e$  оси инструмента на вылете 100 мм для цилиндрических соединений диаметром 30–50 мм с боковыми в зависимости от погрешности изготовления приведены в табл. 5.

Таблица 5

**Значение перекоса  $e$  оси инструмента на вылете 100 мм  
для цилиндрических соединений диаметром 30–50 мм**

Квалитет точности (СТ СЭВ 144-75)	IT4	IT5	IT6	IT7	IT8	IT9
$e$ , мм	1,0	1,6	3,2	4,3	6,0	12,0

В качестве примера приведен расчет биения 2е оправки, закрепленной в цанговом патроне (рис. 3).

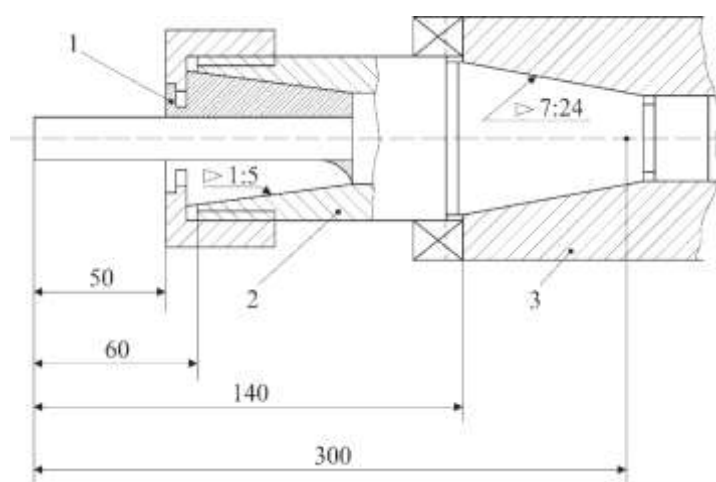


Рис. 3. Цанговый патрон с закрепленной оправкой:  
1 — цанга; 2 — корпус патрона; 3 — шпиндель станка

В примере приняты следующие параметры модулей цангового патрона.

1. Биение конического отверстия шпинделя станка с ЧПУ класса точности Н у торца составляет 0,008 мм, на вылете 300 мм — 0,010 мм, т.е. допустимый перекос равен 0,001 мм на длине 300 мм.

2. Погрешность изготовления конических поверхностей с конусностью 7:24 принимаем по АТ7 (ГОСТ 55144-2012 и ГОСТ 25307-82), что соответствует максимальной разности углов внутреннего и наружного конусов 16'' и значению перекоса в коническом соединении 0,0025 мм на вылете 100 мм (см. табл. 4).

3. Максимальное биение конического отверстия корпуса цангового патрона относительно оси конуса хвостовика не более 0,010 мм.

4. Погрешность изготовления конических поверхностей цанги и корпуса цангового патрона с конусностью 1:5 принимаем по степени точности АТ7. Максимальное биение цилиндрического отверстия цанги относительно наружного конуса цанги не более 0,010 мм.

В табл. 6 приведены данные для расчета точности крепления инструмента в цанговом патроне.

Таблица 6

**Данные для расчета величины биения инструмента,  
закрепленного в цанговом патроне**

Биение	Ошибка	$e_i$	$K_i$	$A_i$
Шпинделя от перекоса оси	Угловая	$\frac{1 \text{ мкм}}{300 \text{ мм}}$	1,1	0,63
Конического отверстия шпинделя	Векторная	4 мкм	1,17	1
Корпуса цангового патрона от перекоса при установке конуса с конусностью 7:24	Угловая	$\frac{2,5 \text{ мкм}}{100 \text{ мм}}$	1,51	1,4
Оси конического отверстия в корпусе цангового патрона относительно оси конического хвостовика с конусностью 7:24	Векторная	5 мкм	1,14	1
Оси цанги от перекоса при установке в корпусе конусностью 1:5	Угловая	$\frac{0,6 \text{ мкм}}{100 \text{ мм}}$	1,37	0,6
Оси цилиндрического отверстия в цанге относительно оси наружной конической поверхности цанги	Векторная	5 мкм	1,09	1

По данным табл. 6 и по формуле (2) определяется значение  $K_{\Sigma} = 1,04$ . В качестве скалярной величины принимается биение конического корпуса цангового патрона. Биение оправки  $2e_{\Sigma}$ , рассчитанное по формуле (1), равно:

$$2e_{\Sigma} = \frac{2}{1,04} \times \sqrt{(1 \cdot 1,14 \cdot 5)^2 + (1 \cdot 0,63 \cdot 1,1)^2 + (4 \cdot 1 \cdot 1,17)^2 + (2,5 \cdot 1,51 \cdot 1,4)^2 + (6 \cdot 1,37 \cdot 0,6)^2 + (5 \cdot 1,09 \cdot 1)^2} = 22,4 \text{ мкм.}$$

То есть расчетная величина биения  $2e_{\Sigma}$  цангового патрона при указанных параметрах его модулей составляет 0,022 мм на вылете 50 мм от торца патрона, что удовлетворяет требованиям для установки и закрепления сверл, зенкеров и разверток с цилиндрическим хвостовиком диаметром 6–18 мм, а также расточных оправок для полустойковой обработки отверстий диаметром 22–180 мм.

Как составная часть технологической системы компоновка ЗУ испытывает деформацию двух видов: тела модулей (изгиб, скручивание) и их поверхности слоев, которыми они контактируют в местах соединения. Деформациям первого вида противостоит объемная жесткость, а второго — контактная жесткость. Это два принципиально разных вида жесткости, методы определения которых совершенно различны.

Объемная жесткость (податливость) определяется, исходя из действия составляющих сил резания, геометрических размеров и свойств материалов, из которых изготовлены модули ЗУ.

Контактная жесткость (податливость) в стыках модулей определяется деформацией в местах приложения сил резания.

Величина контактных деформаций зависит от многих факторов: величины и вида нагружения, величины и распределения давлений, величин зазоров, точности обработки и размеров сопрягаемых поверхностей. Наклон в стыках деталей модулей ЗУ вызывает существенные перемещения в точке приложения силы, в ряде случаев соизмеримые и даже бóльшие чем прогиб самих модулей. Упругое контактное перемещение в стыке двух поверхностей соединяемых модулей под действием силы  $P$ , приложенной на некотором удалении от конца стыка:

$$y = \delta_0 + \theta l, \#(3)$$

где  $\delta_0$  — смещение на краю стыка в результате контактной податливости, мм;  $\theta$  — угол поворота в стыке, мкм/мм.

При хорошем качестве изготовления присоединительных поверхностей ЗУ величиной  $\delta_0$  в формуле (3) можно пренебречь и рассчитывать перемещения только по углу поворота.

Перемещение  $\delta_B$  определяем как суммарное перемещение в точке приложения нагружающей силы  $P$  с учетом контактной податливости в соединениях модулей. Перемещение  $\delta_B$  может быть определено по формуле

$$\delta_B = P \sum_{i=1}^n \left[ \frac{(\sum_{i=1}^n l_i)^3}{3EJ_i} + 10^{-3} \frac{\theta_i}{M} \left( \sum_{i=1}^n l_i \right)^2 \right], \#(4)$$

где  $P$  — нагружающая сила (например, сила резания), Н;  $l_i$  — длина  $i$ -го элемента вспомогательного инструмента, мм;  $J_i$  — осевой момент сечения  $i$ -го элемента,  $\text{мм}^4$  ( $J_i = 0,05d_i^4$  — здесь  $d_i$  — диаметр  $i$ -го сечения, мм);  $n$  — число элементов;  $E$  — модуль продольной упругости ( $E = 2,1 \cdot 10^2$  ГПа);  $\theta_i/M$  — податливость  $i$ -го соединения,  $(\text{кН} \cdot \text{м})^{-1}$ .

Данные о податливости различных соединений (углах поворота, отнесенных к нагружающему моменту  $M = Pl$ ) приведены в табл. 7–8.

Таблица 7

**Податливость  $\theta_1/M$  в конусах 7:24,  $(\text{кН} \cdot \text{м})^{-1}$**

Конус конусностью 7:24	Степень точности конусов			
	AT5	AT6	AT7	AT8
40	0,00121	0,00133	0,00142	0,00191
50	0,00020	0,00027	0,00035	—

Таблица 8

**Податливость  $\theta_4/M$  в цанговом зажиме,  $(\text{кН} \cdot \text{м})^{-1}$**

Диаметр закрепляемых хвостовиков, мм	Диаметр хвостовика, мм	$\theta_4$ для стыка цанга — корпуса патрона	$\theta_4$ для стыка хвостовик инструмента — цанга — корпус патрона
20–40	40	0,0010	0,0026
	20		0,0029
3–25	20	0,0019	0,0038
	16		0,0040
	12		0,0047
	10		0,0056
	6		0,0103

## Оборудование, схема установки

В данной работе проводятся исследования двух вышеуказанных цанговых патронов. Сравниваются их показатели, влияющие на качество обрабатываемых поверхностей:

- а) точность закрепления контрольной оправки в виде радиального биения;
- б) податливость технологической системы станок — цанговый патрон — контрольная оправка, имитирующая закрепленную концевую фрезу. Для определения этих параметров разработана установка, общий вид которой представлен на рис. 4.

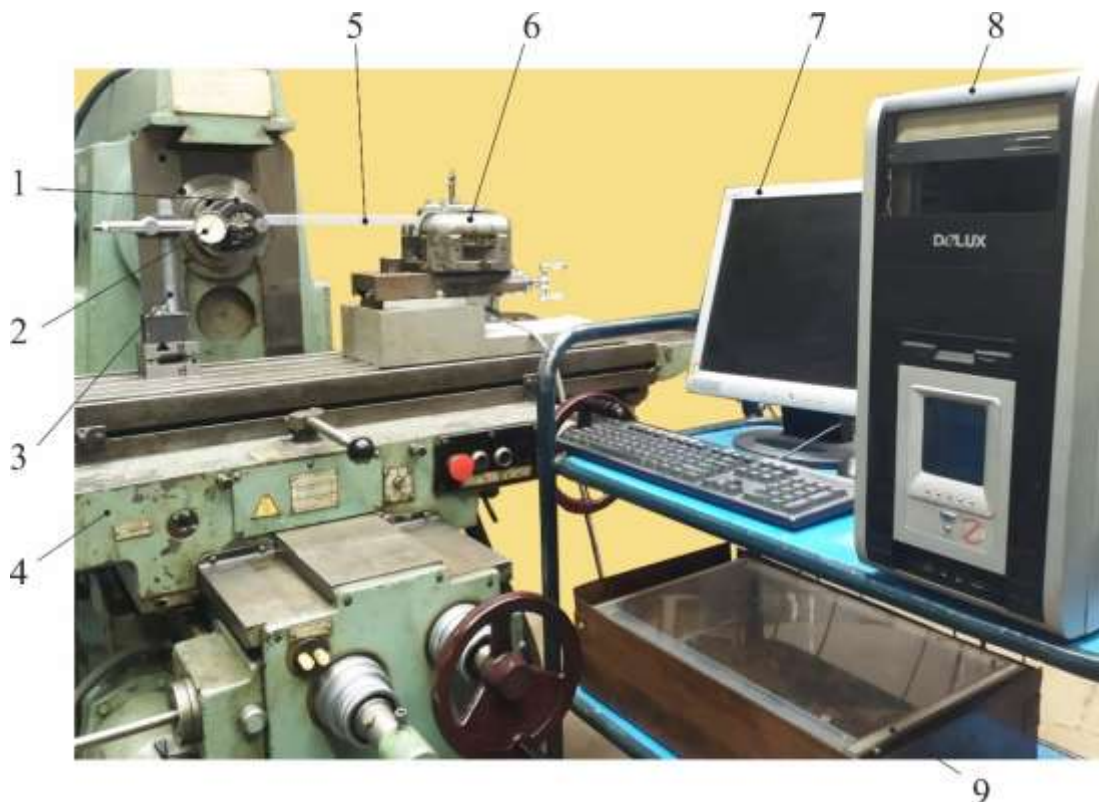


Рис. 4. Общий вид установки:

- 1 — цанговый патрон; 2 — индикатор; 3 — стойка индикатора;  
4 — стол станка; 5 — шток; 6 — динамометр УДМ-600; 7 — монитор;  
8 — персональный компьютер; 9 — блок усиления и преобразования сигналов

В лабораторной работе используются следующие образцы.

1. Цанговые патроны с конусом 7:24 № 50 и диаметром посадочного отверстия для закрепления инструмента с  $d_{хв} = 25$  мм.
2. Контрольные оправки диаметром 25 мм.
3. Индикаторная стойка с индикатором часового типа с точностью отсчета 0,01 мм.



Исследование точности и податливости закрепления инструмента выполняется на горизонтальном фрезерном станке мод. 6Р82Г. Привод шпинделя с внутренним конусом 7:24 № 50 обеспечивает частоту вращения до 4 тыс. мин<sup>-1</sup>.

### Последовательность выполнения эксперимента

1. Установите цанговый патрон с закрепленной контрольной оправкой в шпиндель станка. На столе станка установите штатив с индикатором.

2. Выполнение измерения радиального биения контрольной оправки, закрепленной в цанговом патроне, как показано на рис. 5.

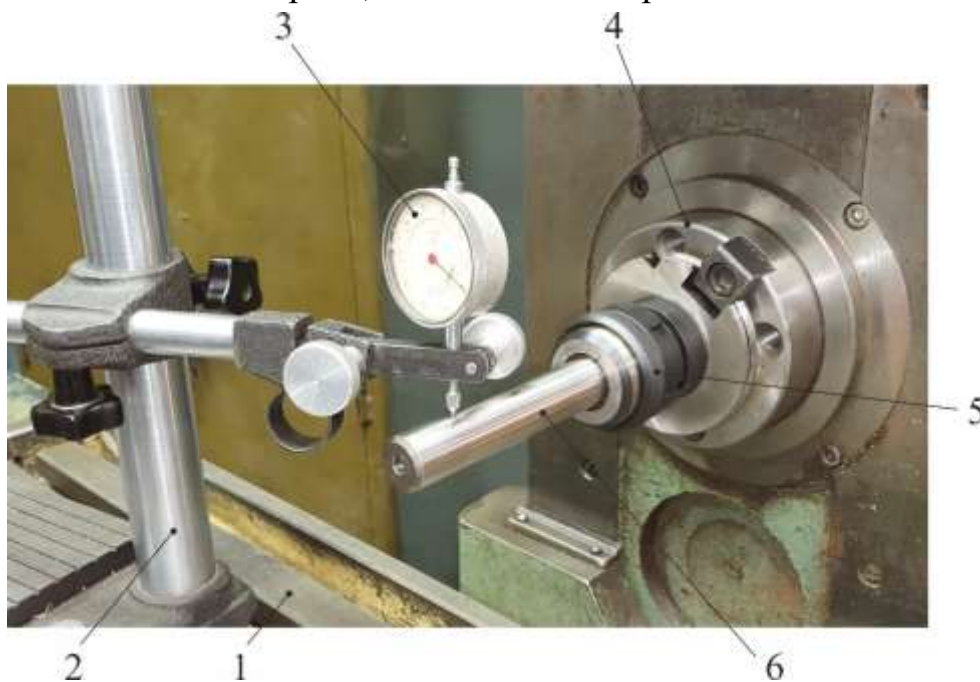


Рис. 5. Измерение радиального биения контрольной оправки:  
1 — стол станка; 2 — штатив; 3 — индикатор; 4 — шпиндель станка;  
5 — исследуемое зажимное устройство; 6 — контрольная оправка

3. После завершения измерений радиального биения снимите индикаторную стойку со стола.

4. Установите динамометр на столе станка, закрепите в его державке штангу, которую подведите путем вращения винта салазок динамометра к установленному в шпинделе станка цанговому патрону с закрепленной в патроне оправкой таким образом, чтобы конец штанги коснулся оправки на расстоянии 100 мм от торца патрона, как показано на рис. 6.

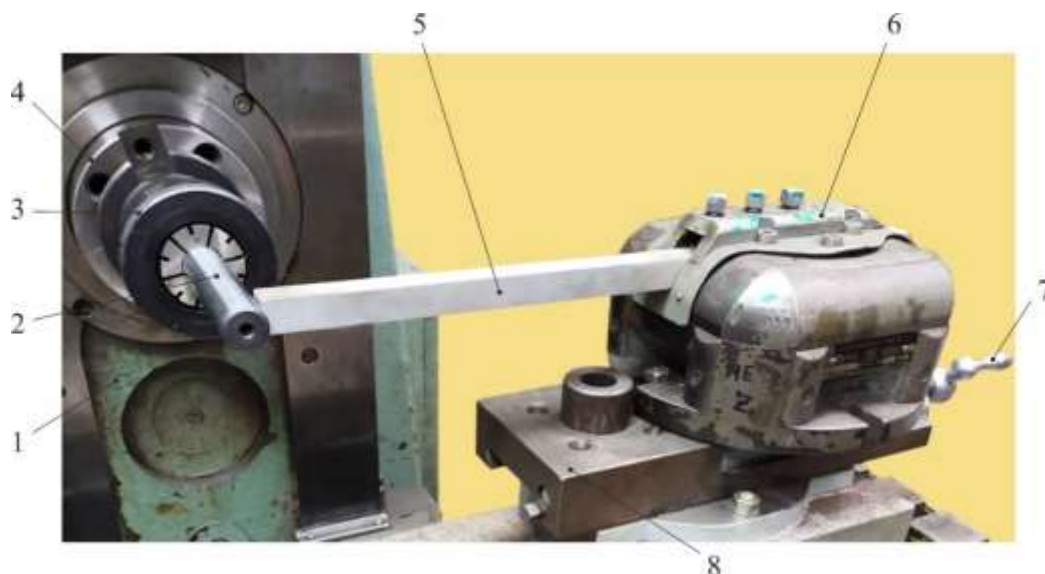


Рис. 6. Измерение нагружающей силы при перемещении на величину  $\Delta_{упр}$ :  
 1 — стол станка; 2 — контрольная оправка; 3 — цанговый патрон; 4 — шпиндель;  
 5 — шток; 6 — динамометр УДМ-600; 7 — рукоятка; 8 — салазки динамометра

5. Переместите по оси X динамометр с штангой на величину  $\Delta_{упр} = 0,2$  мм и зафиксируйте диаграмму зависимости величины измеренной силы  $P_y$  от величины перемещения салазок динамометра (рис. 7).

6. Последовательно перемещайте салазки на величины  $\Delta_{упр}$  с шагом через 0,2 мм еще 5 раз до суммарной величины 1,2 мм и при каждом перемещении измеряйте величину силы  $P_y$ .

7. Выполните действия по п. 1–6 со вторым патроном.

8. Выполните необходимые расчеты.

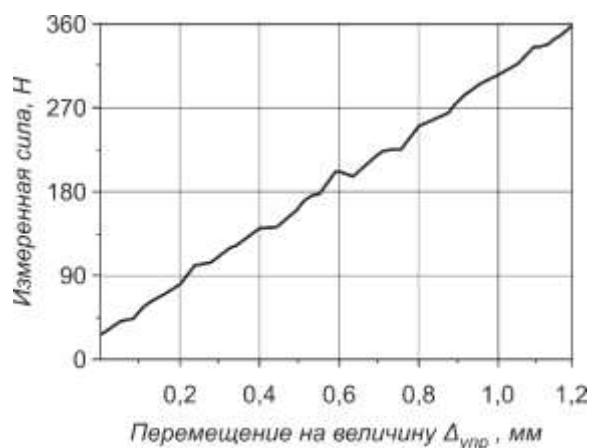


Рис. 7. Диаграмма нагружения

9. Сделайте выводы о параметрах исследованных цанговых патронов для установки режущего инструмента.

10. Занесите в протокол лабораторной работы схему установки для измерения податливости (см. рис. 3 в Приложении к учебному пособию).

### Контрольные вопросы

1. Какие требования к зажимным устройствам станочных приспособлений являются важнейшими?

2. Как определяется замыкающее звено в пространственной размерной цепи для вычисления математического ожидания величины биения режущей части инструмента в системе координат металлорежущего станка?

3. В каких единицах измеряются отклонения угла конуса хвостовой части компоновки зажимного устройства?

4. Какие два вида деформаций испытывает компоновка зажимного устройства?

### Литература

1. *Маслов, А. Р.* Инструментальные системы машиностроительных производств: для вузов / А. Р. Маслов. — Москва : Машиностроение, 2006. — 336 с.

2. *Корсаков, В. С.* Основы конструирования приспособлений : учебник для вузов / В. С. Корсаков. — 2-е изд., перераб. и доп. — Москва : Машиностроение, 1983. — 227 с.

3. *Григорьев, С. Н.* Инструментальная оснастка станков с ЧПУ : справочник / С. Н. Григорьев, М. В. Кохомский, А. Р. Маслов ; под общей редакцией А. Р. Маслова. — Москва : Машиностроение, 2006. — 555 с.

4. *Маслов, А. Р.* Приспособления для металлообрабатывающего инструмента : справочник / А. Р. Маслов. — 3-е изд., исправл. и доп. — Москва : Машиностроение, 2008. — 320 с.

# ЛАБОРАТОРНАЯ РАБОТА № 5. ИССЛЕДОВАНИЕ СИСТЕМ УНИВЕРСАЛЬНО-НАЛАДОЧНЫХ ПРИСПОСОБЛЕНИЙ

## Введение

В соответствии со стандартами Единой системы технологической подготовки производства (ЕСТПП) под системой приспособлений понимается совокупность приспособлений, конструкции которых komponуются на базе единых характерных правил, для обеспечения единства выполнения их и использования в определенных организационных условиях технологического процесса изготовления различных деталей методом механической обработки.

**Цель работы:** изучить универсально-наладочные приспособления для установки режущих инструментов.

### **Основные задачи:**

- 1) установить в необходимой последовательности базисные агрегаты и сменные наладки;
- 2) отрегулировать относительное положение сменных наладок и базисных агрегатов;
- 3) произвести настройку расточного патрона на диаметр обработки.

## Теоретическая часть

По степени универсальности и способу переналадки системы переналаживаемых приспособлений подразделяются на:

- универсально-безналадочные приспособления (УБП);
- универсально-наладочные приспособления (УНП);
- специализированные наладочные приспособления (СНП);
- универсальные сборно-разборные приспособления (УСРП);
- специальные сборно-разборные приспособления (СРП).

Приспособления системы УНП (универсально-наладочные приспособления) обеспечивают установку заготовок и инструмента широкой номенклатуры и состоят из универсального базисного агрегата и комплекта сменных наладок.

Сменная наладка — самостоятельная часть приспособления, предназначенная для установки конкретных заготовок и инструмента в базисном агрегате приспособления. Базисный агрегат приспособления — неизменяемый, он пред-

назначен для установки сменных наладок в процессе компоновки конструкций УНП.

Выполненные исследования и практика применения [1, 2] показывают, что для крепления режущего инструмента можно использовать УНП, которые основаны на применении цилиндрического соединения с односторонним прижимом винтами (рис. 1 и табл. 1).

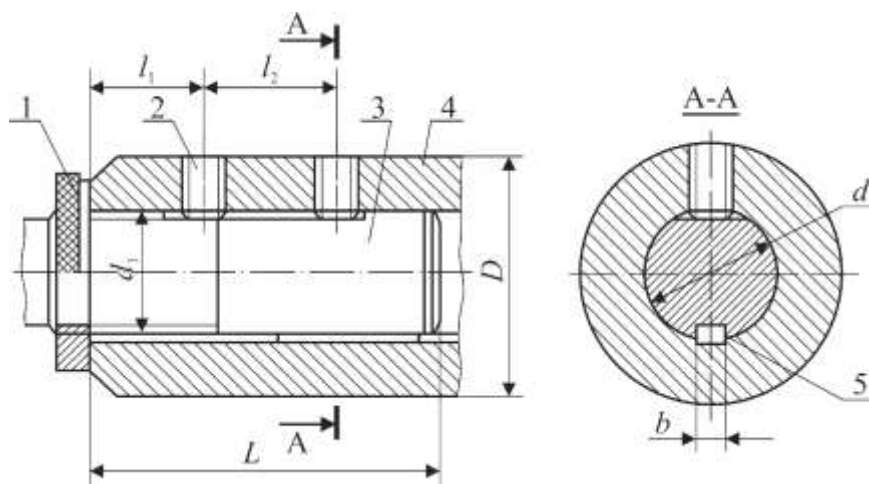


Рис. 1. Цилиндрическое соединение с односторонним прижимом винтами:  
 1 — регулировочная гайка; 2 — прижимной винт; 3 — унифицированный хвостовик сменных наладок; 4 — передняя часть базисного агрегата; 5 — шпонка

Таблица 1

### Размеры цилиндрического соединения

$d, H6/g5$	$d_1 \text{ тран}$	$D$	$l$	$l_1$	$l_2$	$b, c11/H9$
36	36x3	63	105	20	30	8
48	48x3	80	125		37	10

Сменные наладки закрепляются в цилиндрическом отверстии диаметром  $d$  путем их одностороннего прижима винтами 1 и 2 в передней части 4 державок с хвостовиком 3 для закрепления в шпинделях станков (рис. 2).

Державки и сменные наладки, включающие переходники и вставки, формируют данную систему УНП. На рис. 3 приведена схема сборки УНП этой системы для крепления в шпинделе 1 станка.

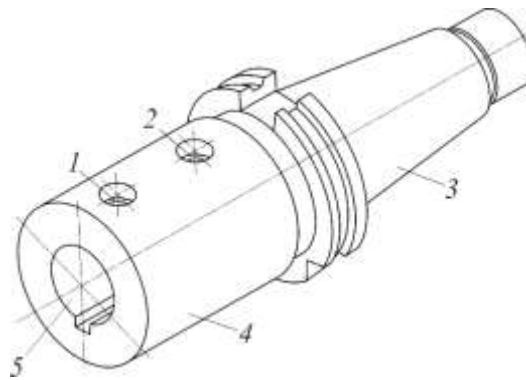


Рис. 2. Державка для закрепления сменных наладок:  
 1 и 2 — прижимные винты; 3 — хвостовик базисного агрегата;  
 4 — передняя часть базисного агрегата; 5 — цилиндрическое отверстие

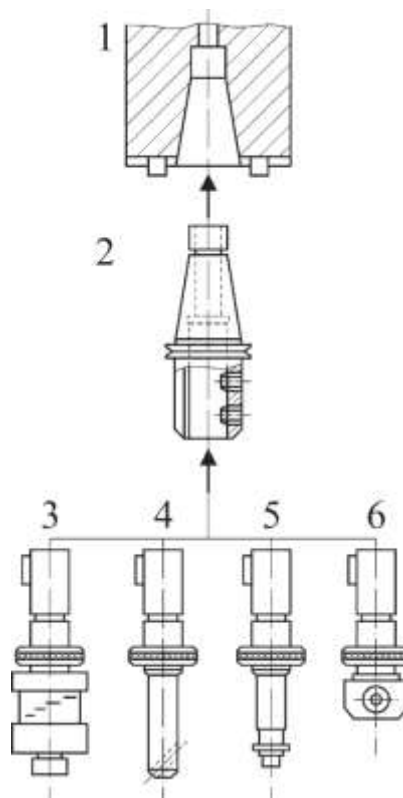


Рис. 3. Схема сборки системы приспособлений УПП:  
 1 — шпиндель станка; 2 — базисный агрегат; 3 — патрон для метчиков;  
 4 — расточная оправка; 5 — оправка для дисковых фрез; 6 — расточной патрон

Базисные агрегаты 2 служат для базирования и закрепления следующих сменных наладок: патронов 3 для метчиков, расточных оправок 4, оправок для дисковых фрез 5 и расточных патронов 6.

Экономический эффект внедрения такой системы у потребителя достигается за счет ускорения инструментообеспечения при переходе на изготовление новых деталей.

В процессе длительной эксплуатации оснащаемого оборудования с увеличением количества типов обрабатываемых деталей указанная система УНП позволяет расширить номенклатуру и количество сменных наладок с меньшими затратами. Например, при освоении производства 5-й детали на участке из 4-х станков с ЧПУ прирост количества УНП составляет 26 % от количества, необходимого для начала выпуска первой детали [3].

В качестве примера на рис. 4 приведено УНП для выполнения переходов чистового растачивания.

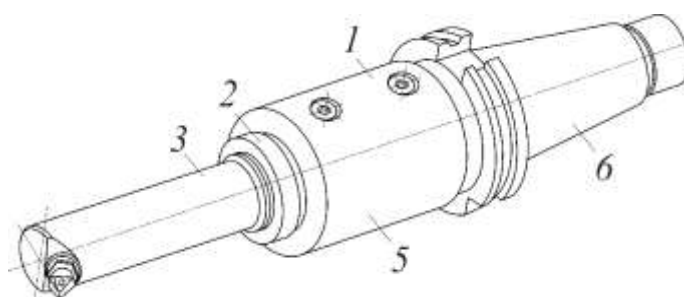


Рис. 4. Универсальное наладочное приспособление:  
1 — прижимные винты; 2 — регулировочная гайка;  
3 — сменная наладка для чистового растачивания;  
5 — базисный агрегат; 6 — хвостовик базисного агрегата

Сменная наладка для чистового растачивания с двумя узлами регулирования УНП на размеры обработки показана на рис. 5.

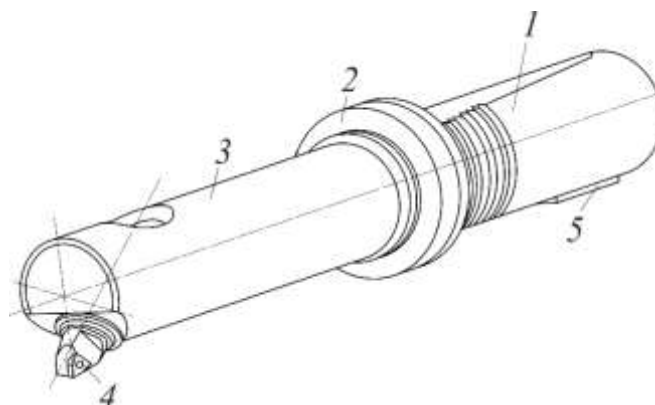


Рис. 5. Сменная наладка:  
1 — унифицированных хвостовик; 2 — регулировочная гайка;  
3 — корпус сменной наладки; 4 — резец с микрометрическим устройством



Рис. 6. Элементы УНП для фрезерования дисковыми фрезами:  
 1 — базисный агрегат; 2 — оправка для дисковых фрез;  
 3 — унифицированный хвостовик сменной наладки; 4 — затяжной болт



Рис. 7. УНП для выполнения перехода фрезерования дисковой фрезой:  
 1 — базисный агрегат; 2 — регулировочная гайка;  
 3 — сменная наладка — оправка для дисковых фрез;  
 4 — дисковая фреза

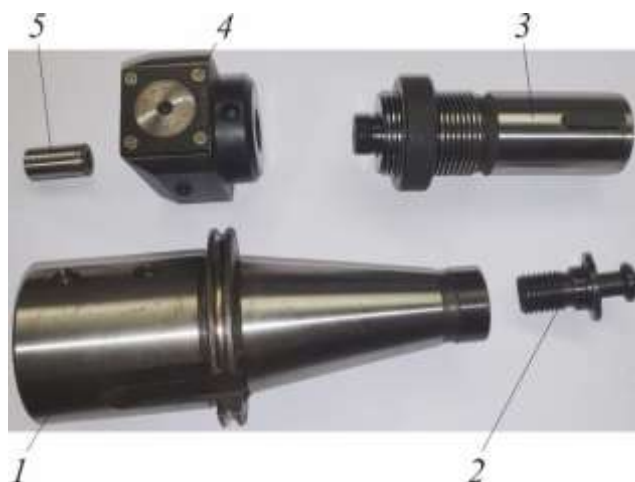


Рис. 8. УНП для выполнения переходов растачивания отверстий:  
 1 — базисный агрегат; 2 — зажимной болт;  
 3 — сменная наладка — оправка расточного патрона; 4 — расточной патрон;  
 5 — сменная втулка-переходник



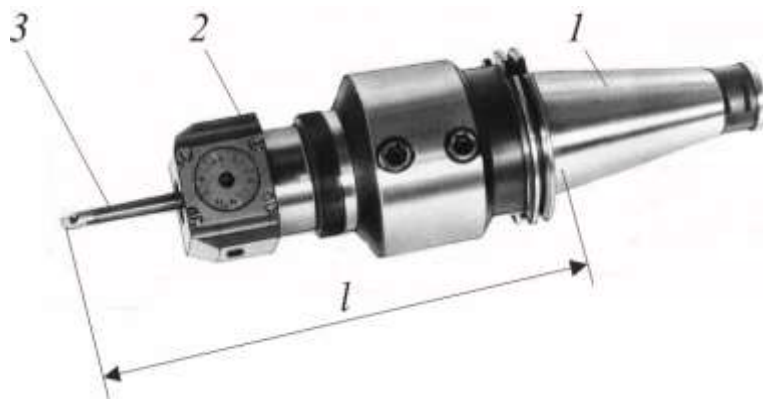


Рис. 9. УНП для выполнения переходов растачивания отверстий:

*l* — базисный агрегат;  
 2 — расточной патрон; 3 — расточной резец

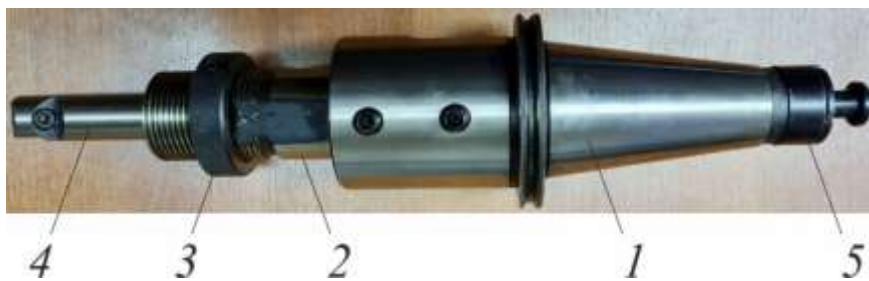


Рис. 10. Элементы УНП для растачивания отверстий:

*l* — базисный агрегат; 2 — унифицированный хвостовик сменной наладки;  
 3 — регулировочная гайка; 4 — расточная оправка; 5 — зажимной болт;  
 6 — зажимной болт



Рис. 11. УНП для нарезания резьбы метчиками:

*l* — базисный агрегат; 2 — регулировочная гайка; 3 — резьбонарезной патрон;  
 4 — предохранительная вставка; 5 — метчик

## Задание

1. Соберите УНП для выполнения переходов фрезерования дисковыми фрезами из элементов системы приспособлений (рис. 6).
2. Установите на УНП для фрезерования дисковыми фрезами дисковую фрезу и отрегулируйте расстояние от базового диаметра хвостовика базисного агрегата до внешнего торца дисковой фрезы до длины вылета  $l = 200$  мм (рис. 7).
3. Соберите УНП для выполнения переходов растачивания отверстий в диапазоне диаметров 5–45 мм из элементов системы приспособлений (рис. 8).
4. Закрепите в посадочном отверстии расточного патрона резец и выполните следующие регулировки:
  - 4.1. Настройте УНП на выполнение перехода растачивания отверстия диаметром 50 мм.
  - 4.2. Настройте УНП на длину  $l = 275$  мм (рис. 9).
5. Соберите УНП для выполнения переходов растачивания отверстий в диапазоне диаметров 40–80 мм из элементов системы приспособлений (рис. 10).
6. Закрепите в посадочном отверстии сменной наладки расточной резец и отрегулируйте расстояние от вершины резца до базового диаметра конуса базисного агрегата  $l = 180$  мм.
7. Соберите УНП для нарезания резьбы метчиками с размерами от М6 до М16 (рис. 11).
  - 7.1. Установите резьбонарезной патрон с унифицированным хвостовиком в базисном агрегате.
  - 7.2. Убедитесь, что его подвижная часть имеет свободное перемещение вдоль оси.
  - 7.3. Закрепите предохранительную вставку для метчика М6 в резьбонарезном патроне.
  - 7.4. Закрепите метчик М6 в предохранительной вставке.
  - 7.5. Настройте УНП на длину  $l = 300$  мм от базового диаметра конуса базисного агрегата до торца метчика.
8. Заполните таблицы отчета по лабораторной работе № 6.
9. Выполните необходимые эскизы изученных конструкций УНП.
10. Сделайте выводы о областях применения УНП, применяемых для установки режущего инструмента.

## Контрольные вопросы

1. По каким показателям подразделяются системы переналаживаемых приспособлений?
2. Для чего служит сменная наладка, как самостоятельная часть станочного приспособления?
3. Какую функцию выполняет базисный агрегат станочного приспособления в процессе компоновки конструкций универсальных наладочных приспособлений?
4. За счет чего достигается у потребителя экономический эффект от внедрения системы универсальных наладочных приспособлений?
5. Из каких двух главных конструктивных элементов состоят универсально-наладочные приспособления?

## Литература

1. *Маслов, А. Р.* Проектирование технологической оснастки : учебное пособие / А. Р. Маслов. — Москва : Изд-во МГТУ им. Н. Э. Баумана, 2020. — 160 с.
2. *Корсаков, В. С.* Основы конструирования приспособлений : учебник для вузов / В. С. Корсаков. — 2-е изд., перераб. и доп. — Москва : Машиностроение, 1983. — 227 с.
3. *Григорьев, С. Н.* Инструментальная оснастка станков с ЧПУ : справочник / С. Н. Григорьев, М. В. Кохомский, А. Р. Маслов ; под общей редакцией А. Р. Маслова. — Москва : Машиностроение, 2006. — 555 с.
4. *Маслов, А. Р.* Приспособления для металлообрабатывающего инструмента : справочник / А. Р. Маслов. — 3-е изд., исправленное и доп. — Москва : Машиностроение, 2008. — 320 с.

## ЛАБОРАТОРНАЯ РАБОТА № 6

### СПОСОБЫ БАЗИРОВАНИЯ ЗАГОТОВОК НА ТОКАРНОМ СТАНКЕ

#### Введение

При необходимости обеспечить концентричность обрабатываемых поверхностей при переустановке заготовки и для обеспечения возможности обработать большинство поверхностей детали используют различные способы базирования. К ним относятся установка заготовки в центрах; б) кулачковые, цанговые, мембранные и поводковые патроны;

**Цель работы:** изучить принципы выбора способа базирования деталей на токарном станке в зависимости от типа и точности детали.

#### **Основные задачи:**

1. Познакомиться со способами базирования деталей на токарном станке.
2. Определить точности базирования деталей различными способами.

#### Теоретическая часть

#### **Некоторые сведения о базировании и закреплении деталей на токарных станках**

##### а) установка в центрах

При необходимости обеспечить концентричность обрабатываемых поверхностей при переустановке заготовки и для обеспечения возможности обработать большинство поверхностей детали заготовку устанавливают в центрах. Деталь базируется в центрах по специальным центровым отверстиям или по обычным отверстиям (фаскам). Угол рабочего конуса чаще всего  $60^\circ$  (бывают  $70^\circ$  и  $90^\circ$ ).

Центры устанавливают в пиноле задней бабке (задний центр) и в шпинделе станка (иногда – в расточенные кулачки патрона) – передний центр.

По конструкции центры бывают:

- жесткие и вращающиеся;
- упорные и плавающие;
- прямые и обратные.

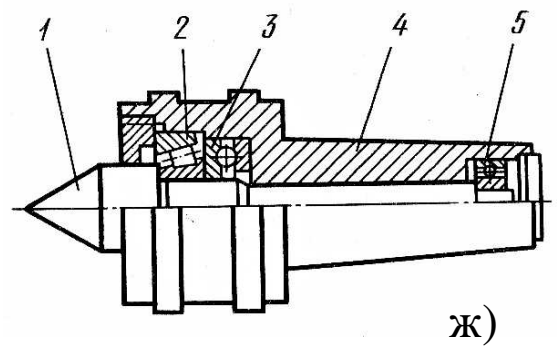
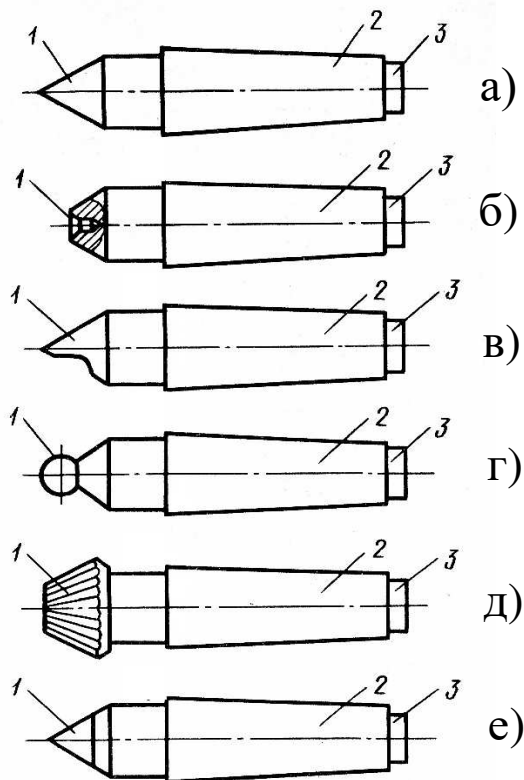


Рис. 1. Типы центров: жесткие – упорный по ГОСТ 18259-72, 18260-72 (а), обратный (б), полуцентр (срезанный) (в), со сферической (г), рифленной (д) и твердосплавной (е) рабочими частями и вращающийся центр по ГОСТ 8742-75 (ж).

*Жесткие центры* (Рис. 1,а-е) – более точные и могут воспринимать большую осевую нагрузку. Однако они не могут быть использованы при высокой частоте вращения шпинделя (свыше 120 об/мин), т.к. сильно нагреваются силами трения, изнашиваются и портят центровое отверстие на детали.

У *вращающихся центров* (Рис. 1,ж) радиальную и осевую нагрузку воспринимают соответствующие подшипники. Но из-за наличия подшипников у вращающихся центров может возникнуть радиальное биение.

*Упорные центры* обеспечивают фиксацию детали по двум координатам – по радиусу и оси, а *плавающие* – только по радиусу, но благодаря этому можно обеспечить точность выполнения осевых размеров.

Заготовки диаметром до 4 мм, в которых не возможно выполнить центровые отверстия, устанавливают в *обратные центры* (2).

Если необходимо подрезать торец заготовки или центр мешает режущему

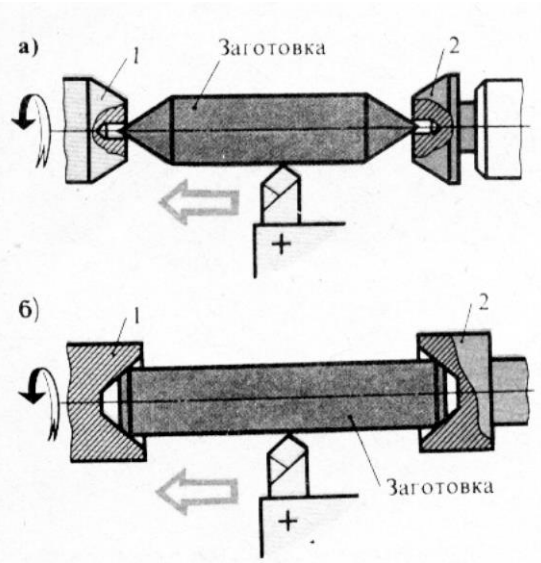


Рис. 2. Установка деталей на обратные центры

инструменту, то применяют *полуцентры* (срезанные центры) по ГОСТ 2576-79 (Рис. 1,в).

Центр *со сферической рабочей частью* (Рис. 1,г) применяют в тех случаях, когда требуется обработать заготовку, ось которой не совпадает с осью вращения шпинделя станка (например, при точении конических поверхностей со смещением задней бабки).

Передача крутящего момента на детали, установленные в центрах, осуществляется или рифленным центром («ершом», «звездочкой») (Рис. ) или поводковыми устройствами, такими как: обычным хомутиком (Рис. ), поводковые патроны с хомутиками (Рис. ,д), самозажимные поводковые хомутики (Рис. 5), самозажимные поводковые патроны (Рис. 6).

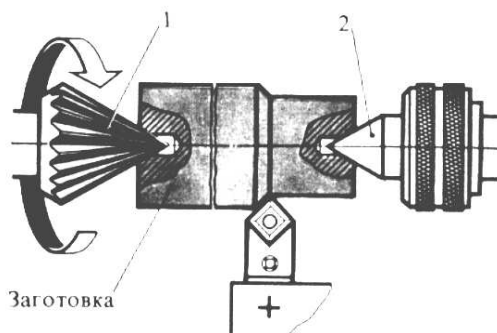


Рис. 3. Использование рифленого центра

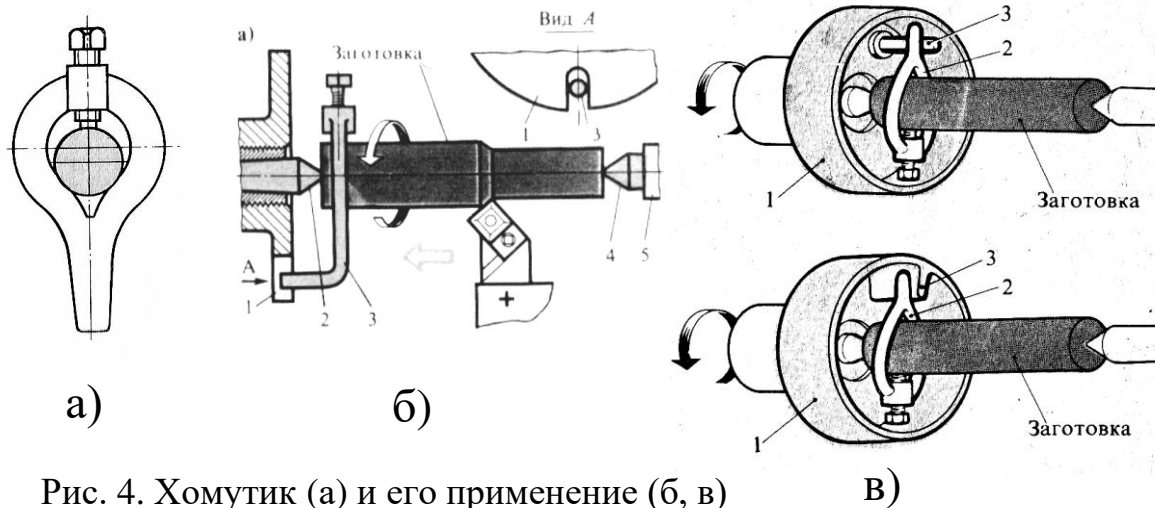


Рис. 4. Хомутик (а) и его применение (б, в)

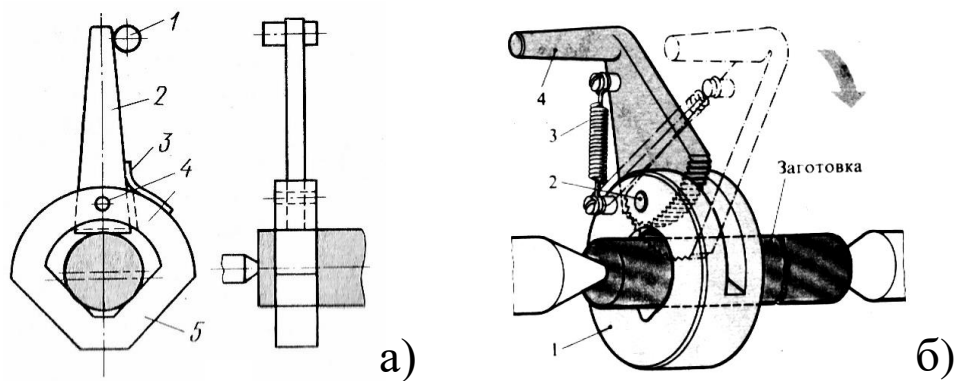


Рис. 5. Самозажимной хомутик (а) и и его применение (б)

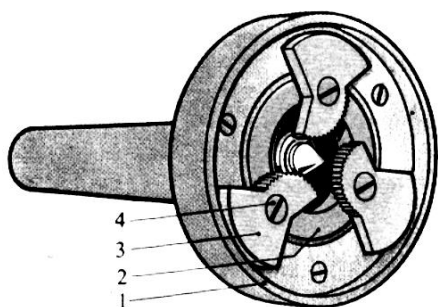


Рис. 6. Самозажимной поводковый патрон

б) установка в патронах

Для базирования и закрепления на токарных станках заготовок применяют кулачковые, цанговые, мембранные и поводковые патроны. Кулачковые и поводковые патроны являются универсальными приспособлениями, а цанговые и мембранные – специализированными.

Базирование деталей в патронах происходит по наружной или внутренней поверхности и иногда – по торцу.

При соотношении длины заготовки  $l$  к ее диаметру  $D$  меньше 4 заготовку закрепляют только в патрон, при  $4 < l/D < 10$  – в патроне с поджимом задним центром, при  $l/D > 10$  для поддержки заготовки дополнительно используют люнет.

Кулачковые патроны классифицируют по следующим параметрам:

- по количеству кулачков (двух-, трех-, четырехкулачковые);
- самоцентрирующие и не самоцентрирующие;
- по типу привода: с ручным приводом и механизированные;
- по свойствам кулачков: с закаленными и «сырыми» (растачиваемыми) кулачками;
- по виду кулачков: с простыми и фасонными (литыми) кулачками;

- по способу закрепления детали: с прямыми и обратными кулачками.

В двухкулачковых патронах закрепляют различные фасонные отливки и поковки, а также детали с противоположными параллельными поверхностями (квадраты, валы с лысками и т.д.). В трехкулачковых патронах закрепляют круглые, трехгранные и шестигранные заготовки, а в четырехкулачковых – детали квадратного и прямоугольного сечения.

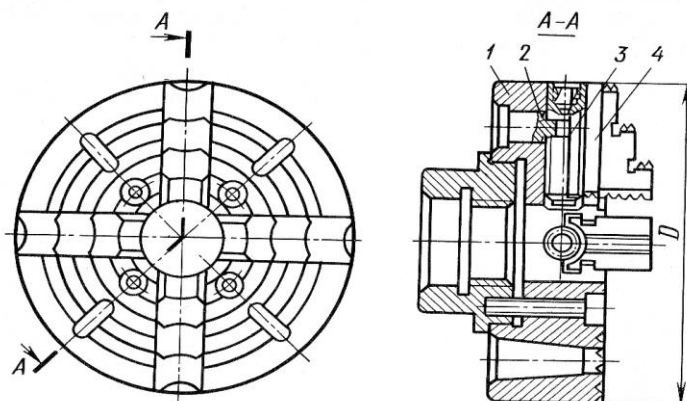


Рис. 7. Четырехкулачковый патрон с независимым перемещением кулачков

Конструкция самоцентрирующих патронов (Рис. 8) позволяет закреплять деталь соосно оси патрона без дополнительной настройки – при закреплении центрирование детали происходит автоматически. В такие патроны целесообразно закреплять осесимметричные детали.

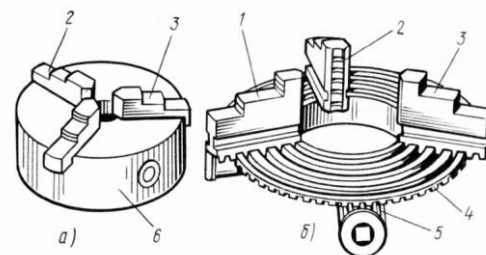


Рис. 8. Трехкулачковый патрон с "улиткой"

Несамоцентрирующие патроны называют также патронами с независимым приводом кулачков. Их применяют преимущественно для закрепления деталей некруглой и несимметричной формы. Важно помнить, что при установки детали в несамоцентрирующий патрон обязательно надо проводить выверку детали – обрабатываемую поверхность выставляют соосно оси патрона путем поочередного перемещения кулачков.

В кулачковых патронах используют как закаленные (для повышения износостойкости), так и «сырые», незакаленные кулачки, предварительно расточенные в размер поверхности заготовки, по которой проходит закрепление. Закрепление в «сырых» кулачках позволяет обеспечить контакт кулачка и поверхности детали не в точке (по линии), а по поверхности. При этом повышается точность закрепления и не портится поверхность детали.

Для закрепления деталей сложной неправильной формы (например, отливки, штампованные заготовки) используют литые (фасонные) кулачки, форма которых повторяет форму поверхности закрепляемой детали. Однако



литые кулачки дороги и должны использоваться как минимум в серийном производстве.

Для закрепления в патроне деталей большого диаметра используют обратные кулачки.

в) погрешности базирования и закрепления

В практике токарной обработки существует несколько постоянно применяемых схем базирования заготовок при обработке (Рис. 9).

Точность базирования в самоцентрирующих патронах определяется точностью изготовления деталей механизма патрона, наличием в нем зазоров, а также точностью установки патрона на шпиндель. Для трехкулачково-го самоцентрирующего патрона с "улиткой" точность зависит от точности изготовления спирали "улитки" и зубьев на кулачках.

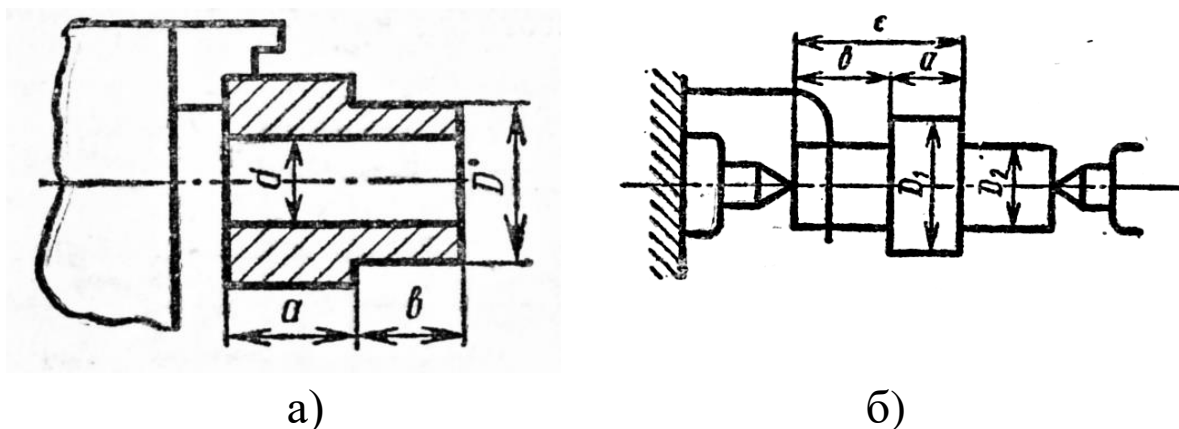


Рис. 9. Базирование детали в трехкулачковом патроне (а) и в центрах (б)

При закреплении детали в четырехкулачковом патроне с независимым перемещением кулачков погрешность базирования определяется точностью выверки и применяемого для этого измерительного прибора, а также точностью установки патрона на шпинделе.

При использовании в патронах растачиваемых кулачков погрешность базирования не зависит от точности патрона.

Закрепление в центрах отличается меньшей погрешностью базирования деталей, что связано с отсутствием промежуточных деталей и механизмов. Точность базирования в центрах зависит от точности установки центров в базовые отверстия шпинделя и задней бабки. Иногда установить передний центр в отверстие шпинделя не возможно или неудобно. Тогда центр зажимают в трехкулачковом патроне и протачивают его. При этом погрешность базирования в патроне уходит (как при работе с расточенными кулачками).

При использовании заднего центра точность базирования заготовки зависит и от несоосности шпинделя и пиноли задней бабки. При появлении несоосности на обрабатываемой поверхности появится конусность.

#### Задание

1. Определить радиальное биение и конусность деталей, закрепленных на токарном станке в центрах и в трехкулачковом патроне.

#### Экспериментальное оборудование

Исследования, предусмотренные настоящей лабораторной работой, проводятся на токарном станке, оснащенном трехкулачковым самоцентрирующим патроном и задним центром. Кроме того, используется следующее оборудование: жесткий центр, специальная оправка, прибор для измерения перемещений (Рис. 10), штатив, индикатор часового типа или индукционный измеритель перемещений (рис. 11).

Измерительная оправка имеет ряд особенностей:

- шейки *B* и *C* шлифованы "в центрах" за один установ;
- шейка *A*, *B* и *C* проточены на токарном станке "в центрах" за один установ;

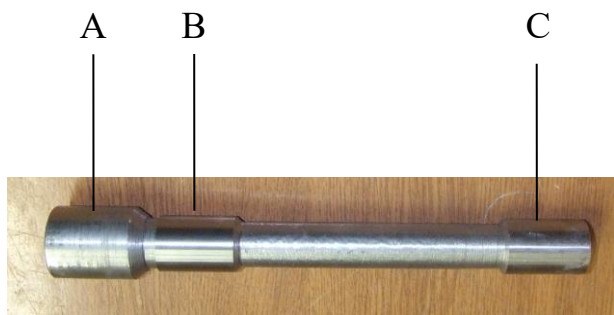


Рис. 10. Специальная оправка



Рис. 11. Индукционный измеритель перемещений

### Последовательность выполнения лабораторной работы

1. Получите у учебного мастера измерительную скалку и узнайте, каким способом следует установить ее на токарном станке.
2. Выполните измерения биения или конусности по методике изложенной ниже. Для повышения надежности полученных результатов измерения следует выполнять не мене 3...5 раз.
3. Сравните результаты, полученные Вами и вашими товарищами при измерении биений, возникающих при различных способах базирования детали. Сделайте выводы о причинах расхождений в результатах.

#### *Измерение биения детали при закреплении в трехкулачковом патроне*

1. Закрепите измерительную скалку в трехкулачковом патроне кон-  
сольно за шейку *A* (Рис. 12).

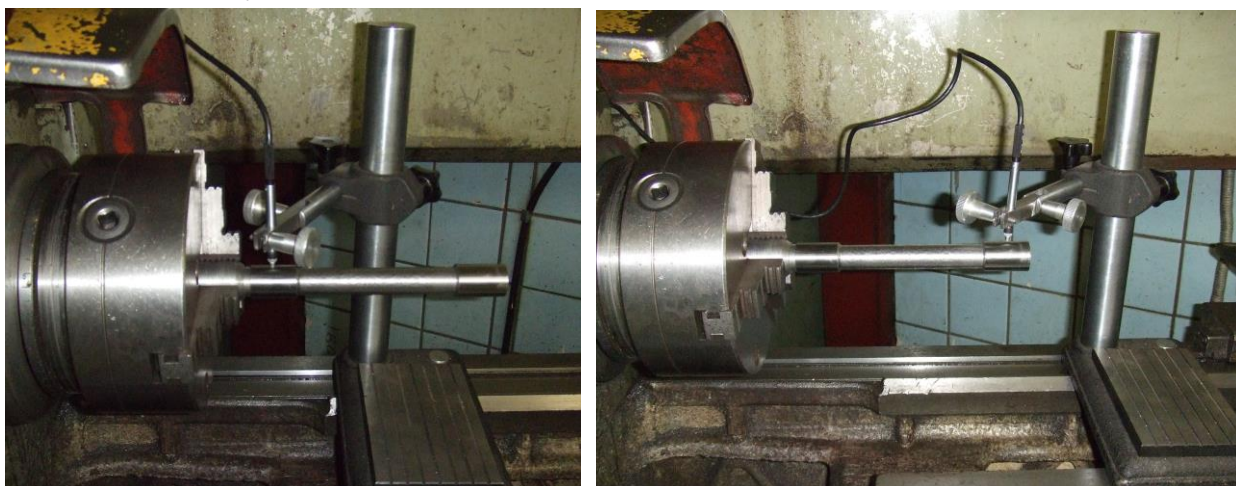


Рис. 12. Измерение детали, закрепленной в трехкулачковом патроне

2. Установите щуп измерительного прибора перпендикулярно оси скалки на шейке *B*.
3. Медленно проверните патрон и определите место, в котором наблюдается минимальное или максимальное отклонение. Настройте чувствительность индикатора так, чтобы пределов измерения прибора были больше, чем величина отклонений.
4. Измерьте радиальное биение как разность показаний измерительного прибора при максимальном и минимальном отклонении:  $\Delta = \Delta_{\max} - \Delta_{\min}$ .
5. Описанным выше порядком измерьте биение детали на шейке *C*.
6. Сделайте выводы о причинах возникновения биений.

### *Измерение биения детали при закреплении в центрах*

1. Закрепите измерительную скалку в центрах, один из которых установлен в шпинделе, а другой – в задней бабке (Рис. 13).
2. Установите щуп измерительного прибора перпендикулярно оси скалки на шейке *B*.
3. Медленно проверните патрон и определите место, в котором наблюдается минимальное или максимальное отклонение. Настройте чувствительность индикатора так, чтобы пределов измерения прибора были больше, чем величина отклонений.



Рис. 13. Измерение детали, закрепленной в центрах

4. Измерьте радиальное биение как разность показаний измерительного прибора при максимальном и минимальном отклонении:  $\Delta = \Delta_{\max} - \Delta_{\min}$ .
5. Описанным выше порядком измерьте биение детали на шейке *C*.
6. Сделайте выводы.

### *Измерение биения детали при закреплении в центрах, один из которых установлен в патроне.*

1. Закрепите измерительную скалку в центрах, один из которых установлен в трехкулачковом патроне, а другой – в задней бабке (Рис. 14).
2. Установите щуп измерительного прибора перпендикулярно оси скалки на шейке *B*.
3. Медленно проверните патрон и определите место, в котором наблюдается минимальное или максимальное отклонение. Настройте чувствительность индикатора так, чтобы пределов измерения прибора были больше, чем величина отклонений.

4. Измерьте радиальное биение как разность показаний измерительного прибора при максимальном и минимальном отклонении:  $\Delta = \Delta_{\max} - \Delta_{\min}$ .



Рис. 14. Измерение детали, закрепленной в центрах, один из которых закреплен в патроне

5. Описанным выше порядком измерьте биение детали на шейке С.
6. Сделайте выводы о причинах возникновения биений.

#### *Измерение конусности обработанных деталей*

1. Закрепите измерительную скалку в центрах.
2. Установите щуп измерительного прибора на шейке В в горизонтальной плоскости перпендикулярно оси скалки. Штатив при этом должен располагаться на суппорте станка (Рис. 15).



Рис. 15. Измерение конусности детали, закрепленной в центрах

3. Медленно проверните патрон и определите место, в котором наблюдается минимальное или максимальное отклонение. Настройте чувствительность индикатора так, чтобы пределов измерения прибора были больше, чем величина отклонений
4. Измерьте максимальное отклонение.

5. Передвиньте суппорт вместе со штативом и измерительным щупом к шейке  $C$ , не сдвигая щуп и суппорт в поперечном направлении и не поворачивая шпиндель.

6. Измерьте отклонения диаметра на шейке  $C$ .

7. Рассчитайте конусность детали, воспользовавшись выражением:  
$$K = \frac{200(\Delta_{\max C} - \Delta_{\max B})}{L}$$
, где  $L$  – расстояние между положениями щупа.

8. Сделайте вывод о причинах возникновения конусности.

### Литература

1. Справочник молодого токаря. Для проф.-техн. учебн. заведений. Изд. 2-ое, испр. и доп.- М.: Высшая школа, 1977.- 368 с.

2. Денежный П.М., Стискин Г.М., Тхор И.Е. Токарное дело. Изд. 2-ое, перераб. и доп. Учебник дл средних проф.-техн. училищ.-М: Высшая школа, 1976.- 240 с.

3. Фещенко В.Н., Махмутов Р.Х. Токарная обработка: Учебник для ПТУ.- 2-ое изд., перераб. и доп.- М.: Высшая школа, 1990.- 303 с.

## ЗАКЛЮЧЕНИЕ

Для выпуска качественной и конкурентоспособной продукции инженеры и технический персонал машиностроительных предприятий должны знать теоретические основы создания станочных приспособлений, их систем и типовых конструкций. Необходимо уметь анализировать соответствие применяемых конструкций требованиям производства и обладать необходимыми навыками их расчета и конструирования. Для этого основой служат теоретическая механика, теории сопротивления материалов, механизмов и машин, контактной жесткости машин, размерных цепей и др.

В предлагаемом практикуме к дисциплине «Проектирование технологической оснастки» развиваются и синтезируются основные положения курса «Основы технологии машиностроения» применительно к задачам расчета и конструирования станочных приспособлений, к выбору и обоснованию принимаемых решений.

Подробно освещаются методы лабораторных исследований влияния конструктивных параметров станочных приспособлений, служащих для установки и закрепления заготовок и режущего инструмента, на их характеристики, оказывающие непосредственное влияние на достижимое качество обрабатываемых деталей и надежность обработки.

Приведены результаты научных исследований влияния конструктивных параметров станочных приспособлений на точность и производительность технологических операций. Используются примеры современных конструкций станочных приспособлений, применяемых на практике.

Настоящее издание может служить закреплению теоретических знаний и поэтапному приобретению первичных навыков расчета и конструирования различных станочных приспособлений для механосборочного производства, а также умения самостоятельно извлекать и использовать необходимую информацию из научно-технической литературы. Для облегчения этой работы в практикуме приводится достаточный минимум литературных источников.

В этом плане предлагаемое издание может оказаться полезным студентам, выполняющим практические задания по дисциплине «Проектирование технологической оснастки».

## РЕКОМЕНДУЕМАЯ ЛИТЕРАТУРА

1. *Маслов, А. Р.* Проектирование технологической оснастки : учебное пособие / А. Р. Маслов. — Москва : Ай Пи Ар Медиа, 2021. — 164 с. — Текст : электронный // Цифровой образовательный ресурс IPR SMART : [сайт]. — URL: <https://www.iprbookshop.ru/102242.html> (дата обращения: 25.04.2022). — Режим доступа: для авторизир. пользователей.

2. *Корсаков, В. С.* Основы конструирования приспособлений : учебник для вузов / В. С. Корсаков. — 2-е изд., перераб. и доп. — Москва : Машиностроение, 1983. — 227 с.

3. *Антонюк, В. С.* Конструктору станочных приспособлений : справочное пособие / В. С. Антонюк. — Минск : Беларусь, 1990. — 400 с.

4. *Григорьев, С. Н.* Инструментальная оснастка станков с ЧПУ : справочник / С. Н. Григорьев, М. В. Кохомский, А. Р. Маслов ; под общей редакцией А. Р. Маслова. — Москва : Машиностроение, 2006. — 544 с.

5. *Маслов, А. Р.* Приспособления для металлообрабатывающего инструмента : справочник / А. Р. Маслов. — 3-е изд., исправленное и доп. — Москва : Машиностроение, 2008. — 320 с.

6. *Маслов, А. Р.* Технологическая оснастка. Зажимные устройства : учебное пособие / А. Р. Маслов, Е. Г. Тивирев. — Москва : Ай Пи Ар Медиа, 2021. — 60 с. — Текст : электронный // Цифровой образовательный ресурс IPR SMART : [сайт]. — URL: <https://www.iprbookshop.ru/102247.html> (дата обращения: 25.04.2022). — Режим доступа: для авторизир. пользователей.



## ПРИЛОЖЕНИЕ

### Конструкции измерительных устройств

Для измерения сил и крутящих моментов в лабораторных работах применяется динамометр УДМ-600. Конструкция динамометра показана на рис. 1, а схема соединения устройств, входящих в комплект динамометра, — на рис. 2.

Полость корпуса динамометра *1* (см. рис. 1), в которой помещена державка *3*, закрыта сверху крышкой *2*. Державка *3* выполнена в виде квадратной пластины с круглым фланцем на верхней части. Круглый фланец державки предназначен для закрепления на динамометре сменных приспособлений: резцедержавки или столика. Полость динамометра защищена от пыли, стружки кольцом *11*.

Державка установлена в корпусе на 16 упругих опорах. Каждая опора состоит из тонкостенной втулки *9* и двух ножек — *7* и *8*. Ножки образуют два упругих шарнира. Такая конструкция опоры обеспечивает большую жесткость в направлении ее оси и малую жесткость в направлении, перпендикулярном оси (соотношение величин жесткости равно 100:1). Благодаря этому опоры в динамометре воспринимают нагрузку лишь в одном направлении — вдоль оси опоры.

Площади сечений втулки и ножек опоры равновелики и выбраны так, чтобы материал опоры работал в области упругих деформаций. Все опоры выполнены из термически обработанной стали 60С2А. Опоры установлены в направляющих втулках *6*. Каждая из опор динамометра имеет предварительный натяг, который несколько (примерно на 10 %) превышает половину нагрузки, максимально допустимой для опоры. Благодаря натягу опор устраняются все зазоры и контактные деформации в стыках деталей динамометра. Величину натяга опор регулируют поворотом гаек *4*. После регулирования величины натяга гайки *4* фиксируют с помощью сухарей *5* и закрывают крышками: верхние гайки — крышками *17*, боковые гайки — крышками *16*.

На втулки опор наклеены (строго вдоль образующей втулки) проволочные датчики сопротивления *14* с базой 10 мм и с номинальным сопротивлением 100 Ом. На опоры, оси которых расположены вертикально, наклеено по одному датчику, которые соединены в схему измерения силы  $P_z$ .

На опоры, оси которых расположены горизонтально, наклеено по два датчика: первые датчики соединены в схемы измерения сил  $P_y$  и  $P_x$ , вторые датчики — в схему измерения  $M_{кр}$ . Провода от каждого датчика выведены через отверстия в корпусе динамометра на панель *12* и присоединены к клеммам *13*. На панели *12* датчики соединяют в измерительные схемы.

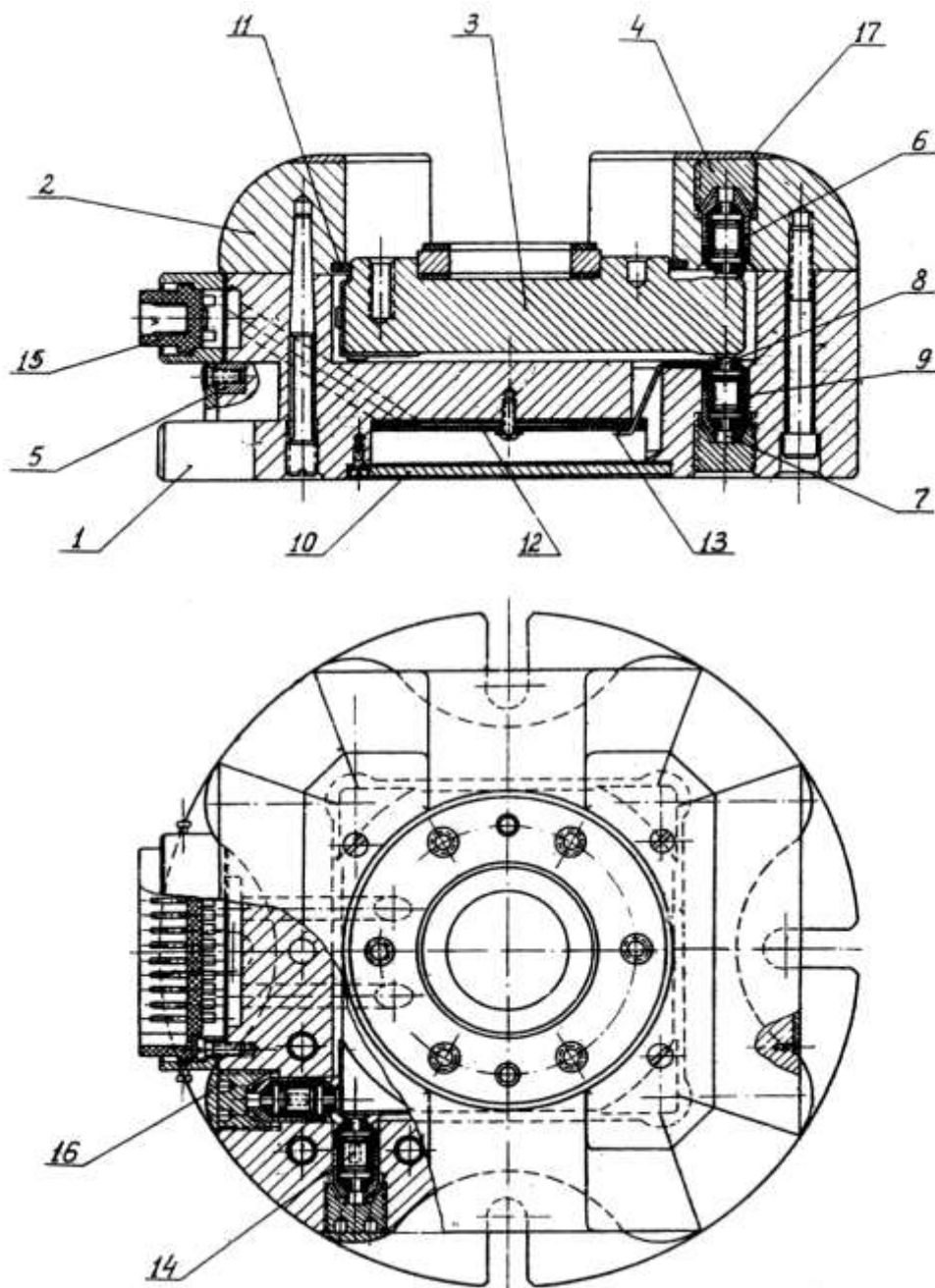


Рис. 1. Конструкция динамометра УДМ-600

Схемы соединения датчиков показаны на рис. 2. Полость корпуса динамометра, в которой расположена панель 12, закрывают крышкой 10. Провода от измерительных схем выведены на разъемное шасси 15. При работе динамометра к разъемному шасси 15 подсоединяют экранированный кабель от усилителя.

Динамометр УДМ-600 работает следующим образом. Под действием силы резания деформируются в основном опоры, как наименее жесткие детали динамометра, например, при нагружении вертикальной силой  $P_z$  деформируются вертикальные опоры.

Проволочные датчики, наклеенные на вертикальные опоры, соединены таким образом (рис. 2), что сигнал измерительной схемы пропорционален алгебраической сумме деформаций всех верхних и нижних вертикальных опор. При таком включении проволочных датчиков показания динамометра не зависят от точки приложения силы резания.

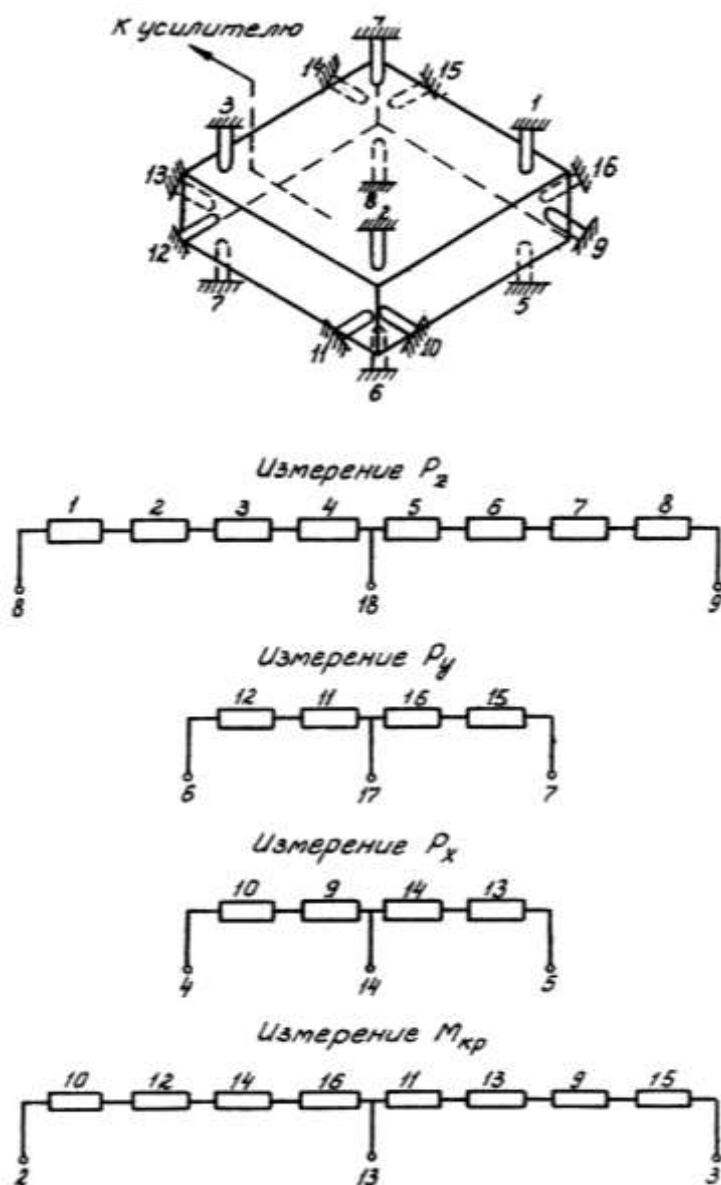


Рис. 2. Схема соединения устройств, входящих в комплект динамометра УДМ-600

Работа динамометра при измерении  $P_y$  и  $P_x$  аналогична его работе при измерении  $P_z$ . При действии крутящего момента деформируются все горизонтальные опоры. Вторые проволочные датчики, наклеенные на эти опоры, со-

единены таким образом (см. рис. 2), что сигнал измерительной схемы пропорционален крутящему моменту  $M_{кр}$ .

На рис. 3 показана схема нагружения элемента станочного приспособления и подключения персонального компьютера с блоком усиления и преобразования сигналов для измерения и регистрации возникающих сил. Например, установление экспериментальных зависимостей податливости технологической системы с различными приспособлениями производится путем нагружения закрепленной заготовки или закрепленного инструмента штоком, установленным в динамометре.

Для этого динамометр вместе со штоком подается по салазкам с помощью рукоятки на заданную  $\Delta_{упр}$  порядка 0,1 мм. На мониторе фиксируется кривая нагружения и определяется величина нагружающей силы  $P$ .

По результатам нагружения вычисляется податливость, мм/Н:

$$\delta_{в} = \frac{\Delta_{упр}}{P}.$$

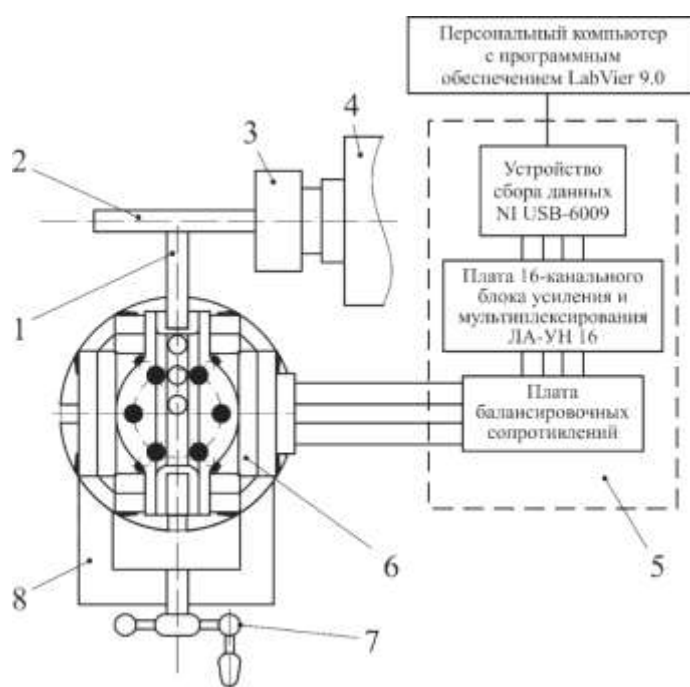


Рис. 3. Схема нагружения:

- 1 — шток; 2 — нагружаемый элемент; 3 — приспособление;  
 4 — шпиндель; 5 — блок усиления и преобразования сигналов;  
 6 — динамометр УДМ-600; 7 — рукоятка; 8 — салазки динамометра